

## 緑化助成事業の啓発看板等について

緑化助成事業の啓発看板については、次の仕様を標準とします。

ただし、看板によりがたい場合は標柱とし、次の仕様を標準とします。標準仕様によりがたい場合は、別仕様でも可能とします。

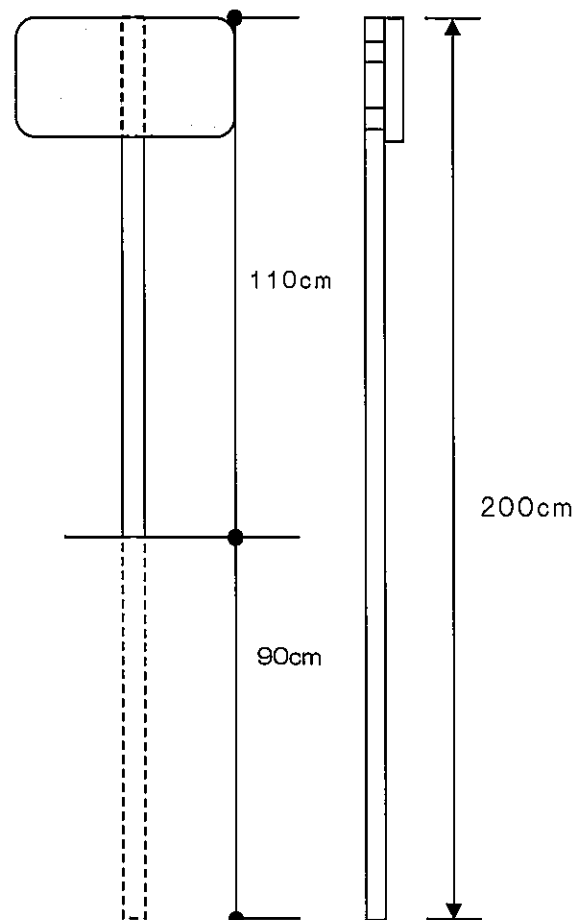
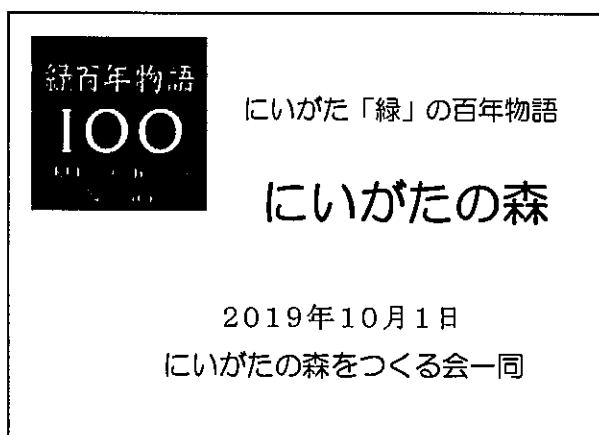
実績報告書には、看板（または標柱）の写真を添付してください。

### 【啓発看板 標準仕様】

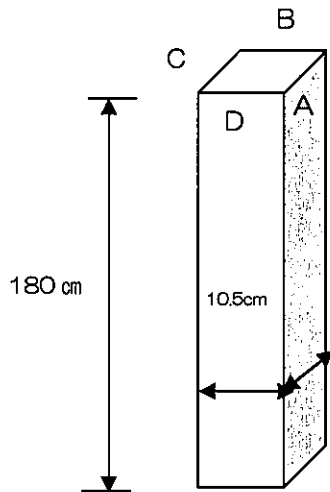
・耐久性があり、必要最低限の内容を表示するなどの観点から、材質、看板サイズなどを選定。

名称	仕様	規格
看板	アルミ	縦 26cm×横 37cm
支柱	鉄管にメッキ+塗装	長さ 200cm

- ・看板にはロゴマーク、『にいがた「緑」の百年物語』の文言を表示してください。
- ・森の名称、活動団体名称等を表示してください。
- ・（公社）にいがた緑の百年物語緑化推進委員会では、標準仕様看板の斡旋を行います。



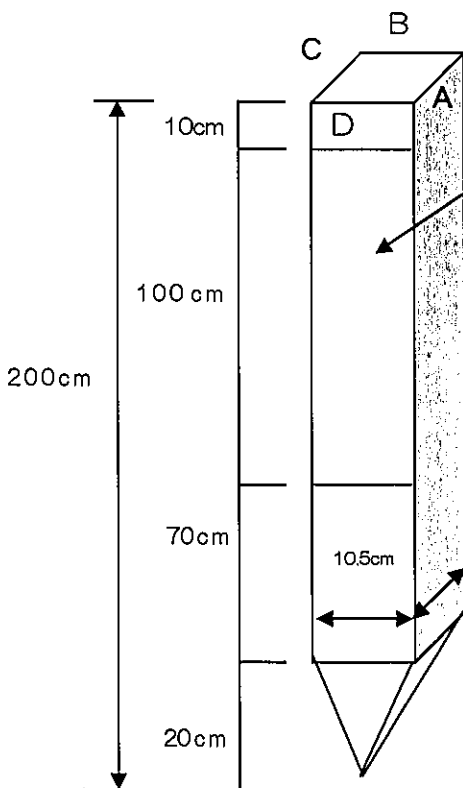
【標柱 標準仕様】(木製：県産杉)



10.5cm 角×長さ 180cm のもの

- A 『にいがた「緑」の百年物語県民運動』
- B 「〇〇〇〇〇町内会」等の実施団体名を記入
- C 「令和 年 月 日」事業実施日を記入
- D 「森の名称」

【標柱 豪雪地仕様】(木製：クリア塗装+アルミ複合板)



10.5cm 角×長さ 200cm のもの

アルミ複合板 縦 100cm×横 9cm (四面)

- A 『にいがた「緑」の百年物語県民運動』
- B 「〇〇〇〇〇町内会」等の実施団体名を記入
- C 「令和 年 月 日」事業実施日を記入
- D 「森の名称」

# 緑化助成事業の看板・標柱（豪雪地仕様）の手配について

（公社）にいがた緑の百年物語緑化推進委員会

当委員会で斡旋する啓発看板・標柱（豪雪地仕様）については、次の手順で申請団体より直接業者に発注・支払いをしてください。

## 1 発注について

別紙注文書に必要事項を記入し、業者に直接FAXしてください。

業者連絡先：ヨシダメンテナンス（株）

住所：〒950-3102 新潟市北区島見町2434-3

電話：025-257-4085

FAX：025-257-4086

## 2 看板・標柱の納入について

発注から約3週間前後で注文書記載の住所へ納品されます。

## 3 代金の支払いについて

- ・看板の代金は、消費税・配送料込みで 19,800円
- ・標柱の代金は、豪雪地仕様 消費税・配送料込みで 33,000円
- ・納品の際、請求書も同封されますので、振込手数料をプラスして直接業者にお振込みください。
- ・なお、入金確認を容易にするため、振込みの際は、必ず請求書記載の宛名で振り込んでください。

## 4 緑化助成事業の実績報告書の記載について

看板19,800円、標柱33,000円+振込手数料を、啓発看板代・標柱代として経費に計上してください。また、看板・標柱の設置後の写真を添付してください。

## 5 注意：豪雪地では、豪雪地仕様の標柱を使用願います。

豪雪地域で標柱を設置した結果、冬の間標柱が全て雪に埋もれてしまい、表面に貼付してある文字が冬を越すとほとんど剥がれ落ちてしまうといった例がありました。これは文字部分をシール素材で加工しているため、長い期間雪に埋もれるような環境の場合、水分によってシールの接着が弱くなってしまうためです。

そこで、杉角材にアルミ複合板（**インクジェットシート貼り**）をビス止めした豪雪地仕様の標柱を設けました。豪雪地の方は、比較的雪や雨に強いアルミ製看板か豪雪地仕様の標柱を購入していただきますようお願いいたします。

お問い合わせ

（公社）にいがた緑の百年物語緑化推進委員会

〒950-0965 新潟市中央区新光町7-2 新潟県商工会館5F

TEL：025-290-8055 FAX：025-290-8051

# 緑化助成事業《啓発看板》注文書

ヨシダメンテナンス株式会社 様  
(FAX 025-257-4086)

団体名  
代表者名

下記のとおり啓発看板を注文します。

## 記

1 発注枚数 \_\_\_\_\_ 枚

2 納入先(請求書送付先):月～金曜日の8:30～17:30までの受取可能な場所をご指定下さい。

住 所 〒 \_\_\_\_\_

宛 名 \_\_\_\_\_

電 話 番 号 \_\_\_\_\_ ( ) \_\_\_\_\_

F A X 番 号 \_\_\_\_\_ ( ) \_\_\_\_\_

E - M a i l \_\_\_\_\_

## 3 記載内容

The diagram shows a sign with a height of 26 cm and a width of 37 cm. The sign features a logo on the left with the text '緑百年物語' (Green 100 Years Story), '100', 'GREEN One hundred', and 'Niigata'. To the right of the logo is the text 'にいがた「緑」の百年物語'. Below this text are four circles. At the bottom left of the sign are two lines of circles: '〇〇年〇月〇日' and '〇〇〇〇〇'. Three callout boxes point to these elements:

- ※名称 (特にない場合は事業の名前を入れて下さい。) \_\_\_\_\_
- ※事業実施日 (和暦又は西暦でご記入下さい。) \_\_\_\_\_ 年 月 日
- ※団体名 \_\_\_\_\_

## 4 連絡事項

# 緑化助成事業《標柱：豪雪地仕様》注文書

ヨシダメンテナンス株式会社 様  
 (FAX 025-257-4086)

団体名  
 代表者名

下記のとおり標柱を注文します。

## 記

1 発注本数 豪雪地仕様 \_\_\_\_\_本

2 納入先(請求書送付先):月～金曜日の8:30～17:30までの受取可能な場所をご指定下さい。

住 所 〒 \_\_\_\_\_

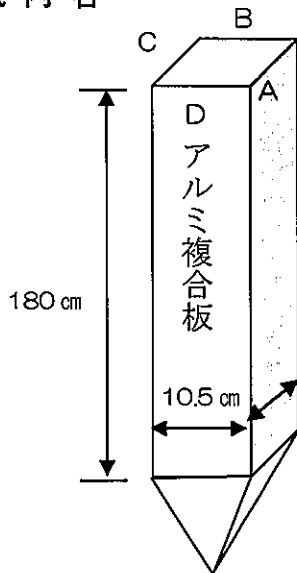
宛 名 \_\_\_\_\_

電 話 番 号 \_\_\_\_\_ ( ) \_\_\_\_\_

F A X 番 号 \_\_\_\_\_ ( ) \_\_\_\_\_

E - M a i l \_\_\_\_\_

3 記載内容



A 名称

『にいがた「緑」の百年物語県民運動』

B 実施団体名

C 事業実施日

年 月 日

D 森の名称

(西暦又は和暦、数字又は漢数字でご記入下さい。)

(特にない場合は事業の名前を入れて下さい。)

4 連絡事項

# 緑化助成事業の標柱（標準仕様）の手配について

（公社）にいがた緑の百年物語緑化推進委員会

当委員会で斡旋する標柱（標準仕様：県産杉）については、次の手順で申請団体より直接業者に発注・支払いをしてください。

## 1 発注について

別紙注文書に必要事項を記入し、業者に直接FAXしてください。

業者連絡先：新潟県森林組合連合会

住所：〒950-2144 新潟市西区曾和 521-3

電話：025-262-2320

FAX：025-261-0526

※2～3日以内に業者から受注の連絡があります。

連絡がない場合は、FAXが届いていない可能性がありますので、  
お手数ですが業者へ連絡の上、ご確認ください。

## 2 標柱の納入について

発注から約2～3週間前後で業者より注文書記載の住所へ送付されます。

## 3 代金の支払いについて

- ・標柱（標準仕様：県産杉）の代金は、消費税・送料込みで18,000円となります。
- ・請求書は標柱の納品とは別に郵送されますので、振込手数料をプラスして直接業者にお振込みください。
- ・なお、入金確認を容易にするため、振込みの際は、必ず請求書記載の宛名で振り込んでください。

## 4 緑化助成事業の実績報告書の記載について

標柱18,000円+振込手数料を、標柱代として経費に計上してください。また、標柱の設置後の写真を添付してください。

お問い合わせ

（公社）にいがた緑の百年物語緑化推進委員会

〒950-0965 新潟市中央区新光町7-2 新潟県商工会館5F

TEL：025-290-8055 FAX：025-290-8051

# 緑化助成事業《標柱：標準仕様》注文書

新潟県森林組合連合会 系統事業部 販売課 様  
 (FAX 025-261-0526)

団体名  
 代表者名

下記のとおり標柱を注文します。

## 記

1 発注本数                      標準仕様：県産杉      \_\_\_\_\_本

2 納入先(請求書送付先):月～金曜日の8:30～17:30までの受取可能な場所をご指定下さい。

住                      所                      〒 \_\_\_\_\_

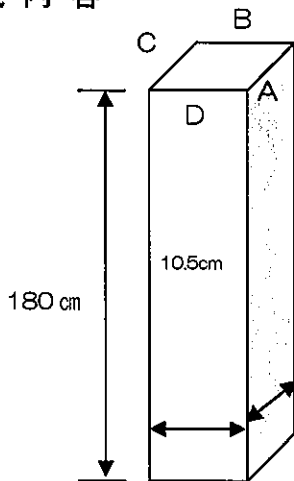
宛                      名                      \_\_\_\_\_

電 話 番 号                      (                      ) \_\_\_\_\_

F A X 番 号                      (                      ) \_\_\_\_\_

E - M a i l                      \_\_\_\_\_

3 記載内容



A 名称

『にいがた「緑」の百年物語県民運動』

B 実施団体名

△△△の会 等

C 事業実施日

年                      月                      日

(西暦又は和暦、数字又は漢数字で)記入下さい。

D 森の名称

△△△の森 等

(特にない場合は事業の名前を入れて下さい。)

4 連絡事項