



公益社団法人

にいがた緑の百年物語緑化推進委員会

緑化助成事業等要綱・要領集

(令和5年4月1日以降申請分から適用)



公益社団法人 にいがた緑の百年物語緑化推進委員会

〒950-0965

新潟市中央区新光町7番地2 新潟県商工会館5階

TEL 025-290-8055 FAX 025-290-8051

メールアドレス info@midori100.com

ホームページ <http://midori100.com>

公益社団法人にいがた緑の百年物語緑化推進委員会 緑化助成事業等一覧

| ページ | 事業名 | 対象団体 | 対象地 | 対象経費 | 助成率 | | 申請先 | 書類 | 提出期限 | |
|-----|---|---|----------------------|---|---------|---|------------------------------|--|--|-------|
| | | | | | 助 | 上 限 | | | | |
| 1 | 「緑の募金」森づくり事業 | ボランティア団体、町内会、学校等 市町村 | 公共施設、学校施設、里山等 学校林 | 苗木・資材費 用地整備費 作業・活動費等 | 10/10以内 | ■森づくりコース 植樹事業30万円 育樹事業20万円 普及啓発事業10万円(特認) 組み合わせ50万円(特認) ■森づくりコース 植樹事業20万円 育樹事業15万円 | 市町村經由 緑推 ※經由は申請 時のみ | 配分金額通知 申請書 " " " " 交付決定 " " " " 実績報告書 | (2月下旬) (1次:3月末) (2次:6月末) (3次:8月末) (1次:4月下旬) (2次:7月下旬) (3次:9月下旬) (30日以内、年度末) | 1~9 |
| 2 | 「緑の募金」記念植樹事業 | ボランティア団体、町内会、学校、市町村等 | 集会施設、公園等 | 記念植樹用の苗木を無償で配布する | | 募金実績による | 市町村經由 緑推 | 配分金額通知 計画兼申請書 完了報告書 | (2月下旬) (8月末) (30日以内、年度末) | 10~12 |
| 3 | 「緑の募金」企業協賛の森づくり事業 | ボランティア団体、学校等 | 公共施設、里山、学校等 | 用地造成費 苗木等資材費 作業用購入費 啓発活動費ほか | 10/10以内 | 30万円 | 緑推 | 申請書 交付決定 実績報告書 | (随時) (随時) (30日以内、年度末) | 13~19 |
| 4 | 地域の森づくり事業 | 支部、地域緑化推進協議会、連絡会議等 | 公共施設、里山等 | 森づくり活動費 啓発活動費 | 10/10以内 | 50万円 | 緑推 | 申請書 交付決定 実績報告書 | (随時) (随時) (30日以内、年度末) | 20~26 |
| 5 | ボランティア保険料助成事業 | ボランティア団体、町内会等 | 県内一円 | 森づくり、緑化活動のボランティア保険料を助成 (当該年度他事業による助成対象活動、営利目的としたものは除く) | | 規定内 (1団体3回まで) | 緑推 | 申請書 完了報告書 | (随時) (実施後速やかに) | 27~29 |
| 6 | 緑の少年団結成支援事業 | 緑の少年団育成会 | | 装備品費 | | 45万円 | | | | 30~33 |
| 7 | 緑の少年団活動支援事業 | 緑の少年団育成会 | | 学習・野外・奉仕活動 実践費 | | 8,000円×団員数+5万円 300円×団員数+5万円 | 緑推 | 申請書 交付決定 実績報告書 | (6月末) (8月上旬) (30日以内、年度末) | 34~37 |
| 8 | 緑の少年団地区交流集会事業 | 交流集会実行委員会 | 交流集会開催地 | 開催費 | | 8万円×参加回数+5万円 | | | | 38~42 |
| 9 | 緑の学校助成事業 | 小・中・高及び関係団体 | | 報償費 教材・資材費 会場使用料ほか | 10/10以内 | 予算の範囲内 | 緑推 | 申請書 交付決定 実績報告書 | (随時) (随時) (30日以内、年度末) | 43~46 |
| 10 | 拠点の森づくり事業 (旧 緑の百年物語緑の遺産 森づくり及び地方植樹祭助成事業) | 緑の遺産森づくり植樹活動協議会*1 地方植樹祭実行委員会 市町村が主体の植樹活動を行う団体 | 開催地 | 道・作業道作設、地 枒経費、植樹等活動 経費、補完・補整経 費 | | 緑の遺産森づくり植樹活動協議会 地方植樹祭、市町村が主体の植樹活動を行う団体 25万円以内 | 緑推 | 申請書 交付決定 実績報告書 | (8月末) (9月中) (30日以内、年度末) | 47~52 |
| 11 | 公益社団法人にいがた緑の百年物語緑化推進委員会 緑化功労者表彰(造林、緑化の普及・推進において、功績のあった団体・個人の表彰) | | | | | | | | | 53~55 |
| 12 | 「緑の募金」表彰(「緑の募金」に対して多額な寄付を行った団体・個人及び募金活動に功績のあった団体・個人の表彰) | | | | | | | | | 56~58 |
| 13 | 公益社団法人にいがた緑の百年物語緑化推進委員会 助成事業検査内規 | | | | | | | | | 59~60 |
| 14 | 啓発看板・標柱規格 | | | | | | | | | 61~62 |

* 1 「緑の遺産森づくり植樹活動協議会」とは、緑の遺産にふさわしいと当委員会が認められた植樹活動を行う団体

全事業共通 注意事項（申請前に必ずお読みください）

1. 必ず交付決定日以降に作業を開始してください。

申請＝交付決定ではありません。交付決定日より前の日付の請求書および領収書は無効となり、助成金を支払うことができませんのでご注意ください。

※交付決定前に支援を受けたい作業（資材購入含む）を実施したい場合は、「事前着手届」の提出を事務局までご相談ください。

2. その他申請に際しての注意事項について

①下記の経費は助成対象外となっています。

- ・業者への一括委託での実施（植樹、育樹等）

※自主的なボランティア活動への支援が原則だが、活動を実施するなかで安全上問題が発生するなど、やむを得ず作業の一部を委託する場合のみ助成対象とします。

- ・果樹

- ・草花購入費及び花壇の造成費

- ・団体の運営経費（事務所借上費、光熱費、事務用品費、人件費等）に相当するもの

- ・飲食費《但し、作業中の飲み物（スポーツドリンク、お茶、ジュース、コーヒーなど）は対象可。1人100円程度×参加人数》

- ・総額3万円（税を除く）を超える下刈機、チェーンソー等の動力付き作業機器の購入費（超えた金額は自己負担）

- ・総額2万円を超える講師報償費、指導者謝金（超えた金額は自己負担）

- ・3mを超える大苗

- ・総額3万円（税を除く）を超える啓発看板・標柱費（超えた金額は自己負担）

②助成事業の植樹施行地には、原則として1施行地あたり1基の啓発看板または標柱の設置をお願いします。

③苗木を購入する場合は、可能な限り県内産で地域に適したものとしてください。

なお、県外産を購入する場合は、納品書等に産地を明示してください。

また、苗木の購入については、2者以上から見積書を取得することを原則とします。

④植樹・育樹面積、苗木の種類・規格（樹高2.5m以上のものは幹周も）・本数・単価を必ず記載してください。

⑤助成金の振込がある場合、実績報告等に振込口座の通帳の写し（銀行名、支店名、口座種別、口座番号、名義人が記載のページ）を添付してください。

⑥同一年度中に同一箇所、にいがた緑の百年物語緑化推進委員会の助成事業を重複して実施することはできませんのでご注意ください。

<お願い>会員加入について

当委員会では、21世紀の百年をかけて緑の遺産づくりを行う「にいがた緑の百年物語県民運動」に取り組んでいます。当委員会の事業を通じて次世代に緑の遺産を引き継ごうとする皆様も、是非、会員となられて共に運動を盛り上げていきましょう。

入会のご希望は、事務局までご連絡ください。

「緑の募金」森づくり事業実施要綱

1. 目的

「緑の募金」の普及啓発とともに、学校林植林運動と青少年の森林体験活動（森林整備・保育）の充実を図るための学校林の整備の推進、地域住民等で組織する団体等が多様な緑化活動を展開し、地域緑化の推進と豊かなふるさとづくりを進めることを目的とする。

2. 対象団体

- (1) ボランティア団体、地域住民で組織する団体、法人・企業等で構成される緑化団体
- (2) 県内の小中高等学校、これに準ずる教育機関及びPTA等の教育関係団体
- (3) 市町村（事前協議）

3. 対象地及び規模

- (1) 対象地：公共施設、社会福祉施設、学校施設、里山等、一般に開放され地域住民が広く利用する場所、学校林。ただし、個人の宅地及び当該年度中に同一箇所が公益社団法人にいがた緑の百年物語緑化推進委員会緑化助成事業の助成を受けた場合（予定を含む）は、対象外とする。
- (2) 規模：森づくりコース（植樹の場合は、0.1ha以上、育樹の場合1ha以上）
：緑づくりコース（森づくりコースに該当しない植樹及び育樹）

4. 対象事業 次の(1)～(3)の事業とする。ただし、業者への一括委託での実施は対象外とする。

- (1) 植樹事業 地拵え（用地造成）、樹木（花木を含む）の植え付け
苗木を購入する場合は、可能な限り県内産で地域にあったものとする。
なお、県外産を購入する場合は、納品書等に産地を明示する。
また原則として、啓発看板または標柱を設置するものとし、形状は別紙規格による。
- (2) 育樹事業 施肥、下刈り、除伐、間伐、枝打ち、倒木おこし、林内清掃、歩道の開設・修理、案内板設置等の森林環境整備のための作業
ただし、同一箇所での同一作業は、年2回を限度とする。
- (3) 普及啓発事業 緑化講習会・森林（自然）観察会・木工教室等の開催、普及啓発資料（チラシ等）作成等
- (4) 上記(1)～(3)を組み合わせた事業

5. 対象経費

| 区分 | 対象経費（10/10以内助成） | 森づくりコース・緑づくりコース | | 普及啓発 |
|-----------|---------------------------|-----------------|--------|------|
| | | 植樹 | 育樹 | |
| 用地造成 | 用地造成費 | ○ | | |
| 苗木 資材 | 苗木購入費（高さ3m以内に限る） | ○ | | |
| | 資材費（支柱、肥料、補植用苗木、薬剤等） | ○ | ○ | |
| その他 経費 | その他資材費（案内板、講習会用教材等） | ○ | ○ | ○ |
| | 作業用具購入費（動力付き作業機器は総額3万円以内） | ○ | ○ | |
| | 作業用具借上げ費 | ○ | ○ | ○ |
| | 車両借上げ費 | ○ | ○ | ○ |
| | 消耗品費（替え刃、コピー用紙、文具等） | ○ | ○ | ○ |
| | 傷害保険料 | ○ | ○ | ○ |
| | 委託費（止むを得ず作業の一部を委託する場合のみ） | ○ | ○ | |
| | 講師報償費・指導者謝金（総額2万円以内） | ○ | ○ | ○ |
| | 通信運搬費 | ○ | ○ | ○ |
| | 印刷・広報費 | ○ | ○ | ○ |
| 会場設営費 | ○ | ○ | ○ | |
| 看板購入 | 啓発看板・標柱費（総額3万円以内） | ○ | ○（設置可） | |

※委託費は、安全上問題が発生するなど、やむを得ず作業の一部を委託する場合のみ助成対象とする。

6. 助成金額

(1) 助成事業の種別及び助成額

| 項目 | | 森づくりコース | 緑づくりコース |
|----|-----------------|--------------------------------------|------------------------------------|
| ① | 植樹事業 | 原則30万円(上限) | 20万円(上限) |
| ② | 育樹事業 | 20万円(上限) | 15万円(上限) |
| ③ | 普及啓発事業 | 10万円(上限) | 10万円(上限) |
| ④ | 上記①～③を組み合わせた事業。 | 原則30万円(上限) ただし、各事業の上限は、上記①②③に準ずる。 | 20万円(上限) ただし、各事業の上限は、上記①②③に準ずる。 |
| ⑤ | 特認 | 50万円(上限) 上記①④で市町村長が認める場合 | |

(2) 市町村が事業主体となり、複数団体の申請をまとめて実施する場合は、上限を定めない。

ただし、各団体の上限は、上記①②③に準じる。

(3) 申請・助成決定額は千円単位とし、端数は切り捨てとする。

7. 事業申請等

(1) 公益社団法人にいがた緑の百年物語緑化推進委員会(以下「緑推」という。)は、前年度の「緑の募金」実績に基づき、市町村及び新潟県病院協会(以下「協会」という。)に事業予算を配分し、配分金額を文書により市町村及び協会に通知する。

(2) この事業を希望する団体は、事業申請書(様式第1号)を市町村に提出する。

なお、交付決定より前に作業を実施する場合は、事前着手届(様式第3号)を緑推に提出する。

(3) 市町村は、配分金額の枠内で管内の申請を取りまとめ、各実施団体(以下「団体」という。)の事業申請書(様式第1号)に申請状況報告書(様式第2号)を添付の上、緑推に提出する。協会が所轄する団体については、配分金額の枠内で協会が申請を取りまとめ、団体の事業申請書(様式第1号)に申請状況報告書(様式第2号)を添付の上、緑推に提出する。

なお、事業申請書には、実施位置図(1/10,000～1/50,000)及び平面図(1/500～1/2,500)を添付する。

8. 交付決定

緑推は、申請書を審査の上、助成額を決定し、文書により団体に通知するとともに、市町村に結果を情報提供する。ただし、協会が所轄する団体については、協会を経由して団体へ通知する。

9. 実績報告

団体は、事業が完了したときは、完了日から30日以内又は当該年度末のいずれか早い期日までに、実績報告書(様式第1号)を緑推に提出する。ただし、協会が所轄する団体については、協会を経由して緑推に提出する。

実績報告書には次の資料を添付する。

- ・助成請求経費にかかる領収書(団体名のあるもの)又は請求書の写し
- ・写真(啓発看板・標柱及び着手前・竣工・作業中・参加者集合写真等)
- ・実施位置図(1/10,000～1/50,000)及び平面図(1/500～1/2,500)
- ・助成金の振込口座の通帳の写し(銀行名、支店名、口座番号、口座種別、名義人が記載のページ)

なお、実績状況については緑推より市町村に情報提供する。

10. 対象外経費

全事業共通事項「2. その他申請に際しての注意事項について」①のとおり。

11. 変更申請

助成金の額を増額したい場合、速やかに市町村と協議し予算枠内で対応可能であれば「変更申請届」を市町村を経由して緑推に提出する。

助成金の額を減額したい場合、市町村との協議は必要なく「変更申請届」を市町村を経由して緑推に提出する。

実績報告で交付決定を受けた助成金の額以上の申請は認められないが、減額は認める。最終的に交付決定を受けた申請内容と実績報告書の内容に差異のあった場合、緑推で改めて内容を審査し助成額を決定する。

12. 助成金の交付

緑推は、実績報告書を審査の上、助成額を確定し、確定額を団体の指定口座に支払う。

なお、口座名義は団体名とし個人の口座は不可とする。

13. 検査について

緑推は、必要に応じて検査を行う。

14. 関係書類等について

事業にかかる関係書類等は2年間保存する。

15. 書類の提出期限等

| 名 称 | 書類の流れ | 通知時期・提出期限等 | | |
|-----------|---------------|----------------------------|------|------|
| | | 1次 | 2次 | 3次 |
| 配分金額の通知 | 緑推→市町村（協会） | 2月下旬 | | |
| 事業申請書 | 団体→市町村（協会） | 3月末 | 6月末 | 8月末 |
| | 市町村（協会）→緑推 | 4月10日 | 7月5日 | 9月5日 |
| 交付決定 | 緑推→（協会）→団体 | 4月下旬 | 7月下旬 | 9月下旬 |
| （変更・中止）申請 | 団体→市町村（協会）→緑推 | 随時 | 随時 | 随時 |
| 実績報告書 | 団体→（協会）→緑推 | 完了日から30日以内又は当該年度末のいずれか早い期日 | | |

申請者の受付不切→事業審査会→交付決定となるため、提出期限に間に合わない場合は、次回の審査会へ繰り越しとなることもありますのでご注意ください。

附則 この要綱は、平成24年4月1日から施行する。

この要綱は、平成25年4月1日から施行する。

この要綱は、平成26年4月1日から施行する。

この要綱は、平成27年4月1日から施行する。

この要綱は、平成28年4月1日から施行する。

この要綱は、平成29年4月1日から施行する。

この要綱は、令和2年4月1日から施行する。

この要綱は、令和5年4月1日申請分から適用する。

(様式第1号)

令和 年度 「緑の募金」森づくり事業
(申請書・実績報告書)

令和 年 月 日

(公社)にいがた緑の百年物語緑化推進委員会

理事長 平山 征夫 様

団体名 _____

代表者名 _____

標記事業の 森づくりコース (植樹事業・育樹事業)

緑づくりコース (植樹事業・育樹事業)

普及啓発事業

を、下記により申請します。

令和 年 月 日付け、に緑第 号 で決定を受けた標記事業の

森づくりコース (植樹事業・育樹事業)

緑づくりコース (植樹事業・育樹事業)

普及啓発事業

が完了したので、下記により報告・請求します。

記

1. 実施年月日

2. 実施場所

(1) いずれかに○を付す → a 学校林 b 学校の森 (学校敷地内) c それ以外

(2) 土地所有者:

(3) 所在地:

(4) 植樹及び育樹面積 (申請年度の) 植樹 _____ ha 育樹 _____ ha

3. 参加

(1) 主な参加者:

(2) 参加人数 _____ 人 (延べ)

4. 実施内容 (何を、どのくらい、どうやって、やるのか)

5. 植樹・育樹後の維持管理方法

6. 担当者連絡先

(1) 住 所: 〒

(2) 氏 名:

(3) TEL/FAX:

7. 助成金 (申請・請求) 額 _____ 円

交付決定額 (実績報告書のみ) _____ 円

8. (申請・請求) 内容

(単位：円)

| 経費 区分 | 申 請 (申請時・完了時ともに記入) | | | | 完 了 (完了時のみ記入) | | | |
|---------------|--------------------|----|-----|------|-----------------|----|-----|------|
| | 内 容 (規格・数量等) | 単価 | 事業費 | 内申請額 | 内 容 (規格・数量等) | 単価 | 事業費 | 内請求額 |
| 用地 造成 | | | | | | | | |
| 計 | | | | | | | | |
| 苗木 資材 | | | | | | | | |
| 計 | | | | | | | | |
| その 他経 費 | | | | | | | | |
| 計 | | | | | | | | |
| 看板 購入 | | | | | | | | |
| 計 | | | | | | | | |
| 合計 | | | | | | | | |

※①「内申請額」欄及び「内請求額」欄の合計額は、千円未満は切り捨てとする。

②植樹事業は、原則啓発看板（又は標柱）を設置する。

9. 助成金振込口座 (実績報告書のみ)

| | |
|------------|----------------------|
| 金融機関名 | |
| 支店名 | 支店 |
| 預金種別 | (○をつけてください) 当座・普通・別段 |
| 口座番号 | |
| フリガナ 名義 | |

※口座名義は団体名とする（個人名不可）。

10. 添付資料

- (1) 申請 ・実施位置図 (1/10,000～1/50,000) 及び平面図 (1/500～1/2,500)
- (2) 実績報告 ・実施位置図 (1/10,000～1/50,000) 及び平面図 (1/500～1/2,500)
 - ・写真 (啓発看板・標柱及び着手前・竣工・作業中・参加者集合写真等)
 - ・助成請求経費にかかる領収書(団体名のあるもの)又は請求書の写し
 - ・助成金の振込口座の通帳の写し (金融機関名、支店名、口座種別、口座番号、名義人が記載のページ)

11. 実績報告書及び写真を公開 (冊子、HPなどに掲載) することに同意 (する ・ しない)

(○をつけてください)

(様式第1号-2)

令和 年度 「緑の募金」森づくり事業
(変更申請書)

令和 年 月 日

(公社)にいがた緑の百年物語緑化推進委員会
理事長 平山 征夫 様

団体名 _____

代表者名 _____

令和 年 月 日付け第 号 で決定を受けた標記事業の

森づくりコース (植樹事業・育樹事業)

緑づくりコース (植樹事業・育樹事業)

普及啓発事業

を下記のとおり変更します。

記

1. 変更理由

2. 変更内容

(単位:円)

| 経費 区分 | 申 請 (申請時のものを記入) | | | | 変更内容 (変更内容以外も記入) | | | |
|----------|-----------------|----|-----|------|------------------|----|-----|------|
| | 内 容 (規格・数量等) | 単価 | 事業費 | 内申請額 | 内 容 (規格・数量等) | 単価 | 事業費 | 内請求額 |
| | | | | | | | | |
| | | | | | | | | |
| | | | | | | | | |
| | | | | | | | | |
| 合計 | | | | | | | | |

3. 担当者連絡先

(1) 住 所:〒

(2) 氏 名:

(3) TEL/FAX:

4. 添付資料

(様式第2号)

令和 年度 「緑の募金」森づくり事業 申請状況報告書

令和 年 月 日

(公社)にいがた緑の百年物語緑化推進委員会

理事長 平山 征夫 様

市町村名 _____

市町村長名 _____

(新潟県病院協会 会長)

標記事業について、下記のとおり管内の申請をとりまとめましたので、事業申請書を添えて報告します。

記

1. 申請内容

○森づくりコース

(1) 植樹事業 (単位:円)

| 実施団体名 | 実施箇所 | 実施日 | 総事業費 (申請額) |
|-------|------|-----|------------|
| | | | 円 (円) |
| | | | 円 (円) |
| | | | 円 (円) |
| 計 | 団体 | | 円 (円) |

(2) 育樹事業 (単位:円)

| 実施団体名 | 実施箇所 | 実施日 | 総事業費 (申請額) |
|-------|------|-----|------------|
| | | | 円 (円) |
| | | | 円 (円) |
| | | | 円 (円) |
| 計 | 団体 | | 円 (円) |

○緑づくりコース

(1) 植樹事業 (単位:円)

| 実施団体名 | 実施箇所 | 実施日 | 総事業費 (申請額) |
|-------|------|-----|------------|
| | | | 円 (円) |
| | | | 円 (円) |
| | | | 円 (円) |
| 計 | 団体 | | 円 (円) |

(2) 育樹事業 (単位:円)

| 実施団体名 | 実施箇所 | 実施日 | 総事業費 (申請額) |
|-------|------|-----|------------|
| | | | 円 (円) |
| | | | 円 (円) |
| | | | 円 (円) |
| 計 | 団体 | | 円 (円) |

○普及啓発事業

(単位：円)

| 実施団体名 | 実施箇所 | 実施日 | 総事業費 (申請額) |
|-------|------|-----|------------|
| | | | 円 (円) |
| | | | 円 (円) |
| | | | 円 (円) |
| 計 | 団体 | | 円 (円) |

2. 森づくり事業配分金

(単位：円)

| | | |
|---------------------------------------|------------------------|--|
| ① 緑化助成事業配分金 総額 | 森づくり事業配分額 (A) | |
| | 記念植樹事業配分額 (B) | |
| | | |
| ② 森づくり事業 申請額 総額 (C) = (D) + (E) + (F) | 1次申請 合計額 (D) | |
| | 2次申請 合計額 (E) | |
| | 3次申請 合計額 (F) | |
| | | |
| 【参考】 緑化助成事業配分金 残額 | 森づくり事業配分金 残額 (A) - (C) | |
| | 記念植樹事業配分金 | |
| | | |

3. 市町村担当者

(1) 部 署 :

(2) 氏 名 :

(3) TEL/FAX :

(様式第3号)

令和 年度 「緑の募金」森づくり事業
(事前着手届)

令和 年 月 日

(公社)にいがた緑の百年物語緑化推進委員会

理事長 平山 征夫 様

団体名 _____

代表者名 _____

令和 年 月 日付で申請の「緑の募金」森づくり事業に係る事業について、交付決定前に着手しますので、届け出ます。

なお、本件について交付決定がなされなかった場合、及び申請内容の変更を求められた場合においても意義は申し立てません。

記

1. 事前着手の理由

2. 着手(予定)年月日 令和 年 月 日

(事前準備を含む事業開始日)

「緑の募金」記念植樹事業実施要綱

1. 趣旨

「緑の募金」の積極的な取組みと緑の重要性を普及啓発するとともに、国民参加の森林づくりを推進するため、県内全市町村で住民参加による植樹を実施する。

2. 実施方法

- (1) 市町村及び町内会（集落）等が実施主体となり、集会施設・公園等を活用して、地域住民の参加により実施する。
- (2) 植樹用苗木は緑化木として、公益社団法人にいがた緑の百年物語緑化推進委員会（以下「緑推」という。）から無償配布する。なお、配布緑化木の樹種・規格は、別表のとおりとする。
- (3) 植樹は可能な限り集会行事等にあわせ、普及効果があがるよう計画する。
- (4) 植栽木については、地元で十分な維持管理がなされることを条件とする。

3. 計画・申請等

- (1) 緑推は、前年度の「緑の募金」実績に基づき、市町村に配布緑化木の予算を配分し、配分金額及び配布緑化木（別表規格）の単価を文書により市町村に通知する。
- (2) 市町村は、希望する緑化木の樹種・本数を配分金額の枠内に調整し、事業計画兼申請書（様式第1号）を緑推に提出する。

4. 啓発看板等の設置

植栽木の維持管理と緑化思想の啓発を図るため、植栽施行地には、可能な限り別紙規格の啓発看板（又は標柱）の設置を行うものとする。ただし、経費は実施団体の負担となるため、強制はしないものとする。

5. 完了報告

市町村は、事業が完了したときは、完了日から30日以内又は当該年度末のいずれか早い期日までに、完了報告書（様式第1号）を緑推に提出する。

なお、完了報告書には、写真（植樹中・植樹後、啓発看板等）を添付する。

6. 書類の提出期限等

- (1) 配分金額の通知 緑推から市町村へ（2月下旬）
- (2) 事業計画兼申請書 市町村から緑推へ（8月末まで）
- (3) 完了報告書 市町村から緑推へ（事業完了後30日以内又は年度末のいずれか早い期日まで）

7. 検査について

緑推は、必要に応じて検査を行う。

8. 関係書類等について

事業にかかる関係書類等は2年間保存する。

附則 この要綱は、平成24年4月1日から施行する。

この要綱は、平成28年4月1日から施行する。

この要綱は、平成29年4月1日から施行する。

この要綱は、令和2年4月1日から施行する。

この要綱は、令和5年4月1日申請分から適用する。

(様式第1号)

令和 年度 「緑の募金」記念植樹事業
(計画兼申請書・完了報告書)

令和 年 月 日

(公社) にいがた緑の百年物語緑化推進委員会

理事長 平山 征夫 様

市町村名 _____

市町村長名 _____

(標記事業を、下記により申請します。)

(標記事業が完了したので、下記により報告します。)

記

1. 記念植樹計画兼申請内容

| 実施箇所 | | 実施主体 | 実施時期 (実施月日) | 参加 人数 | 植樹面積 (ha) | 申請緑化木 | |
|------------|------------|-------|-----------------|----------|--------------|------------------|----------|
| 住所 | 施設名 | | | | | 樹 | 種 |
| | | | | | | | |
| | | | | | | | |
| | | | | | | | |
| (記載例) | | | | | | | |
| 大字〇〇 | 〇〇集会場 | 〇〇集落 | 11月上旬 (〇月〇日) | 〇〇 | | ナナカマド(小) | 5 |
| 〇〇町 〇丁目 | 〇〇児童 公園 | 〇〇自治会 | 11月中 (〇月〇日) | 〇〇 | 〇.〇 | ケヤキ(大) ツバキ(小) | 15 10 |

※植樹面積は、植栽箇所の区域面積を記入してください。なお、植栽が数本程度で、箇所が離れているなど区域面積が算定できないときは、1本当たり「3㎡」として植樹面積を算定してください。

2. 担当者連絡先

(1) 部署 :

(2) 氏名 :

(3) TEL/FAX :

3. 添付資料 (完了報告書のみ)

・写真 (植樹中・植樹後、啓発看板 (設置した場合) 等)

4. 完了報告書及び写真を公開 (冊子、HPなどに掲載) することに同意 (する・しない)

(○をつけてください)

(別表)

配布緑化木樹種別規格表

| No. | 樹種 | 区分 | 規格 | | |
|-----|--------------|------|---------|---------|---------|
| | | | H (m) | C (m) | W (m) |
| 1 | ヤマボウシ | 小 | 1.50 | | |
| | | 大 | 2.50 | 0.10 | 1.00 |
| 2 | ナナカマド | 小 | 1.50 | | |
| | | 大 | 2.50 | 0.10 | 0.60 |
| 3 | サクラ(ソメイヨシノ) | 小 | 1.80 | | |
| | | 大 | 3.00 | 0.12 | 1.00 |
| 4 | サクラ(ヤエザクラ) | 小 | 1.80 | | |
| | | 大 | 3.00 | 0.12 | 0.80 |
| 5 | サクラ(楊貴妃) | 大 | 3.00 | 0.08 | |
| 6 | オオヤマザクラ | 小 | 1.80 | | |
| | | 大 | 3.00 | 0.12 | 0.70 |
| 7 | ベニシダレザクラ | | 1.50 | | |
| 8 | ウワミズザクラ | 小 | 0.50 | | |
| | | 大 | 1.20 | | |
| 9 | イチョウ | 小 | 1.80 | | |
| | | 大 | 3.00 | 0.12 | 0.80 |
| 10 | ヤマモミジ | 小 | 1.50 | | |
| | | 大 | 2.50 | 0.12 | 1.00 |
| 11 | ケヤキ | 小 | 2.00 | | |
| | | 大 | 3.00 | 0.10 | 1.00 |
| 12 | ユリノキ(ハンテンボク) | 大 | 3.00 | 0.10 | 0.80 |
| 13 | ツバキ | 小 | 1.50 | | 0.40 |
| 14 | ユキツバキ | 小 | 1.20 | | |
| 15 | ウバメガシ | 小 | 1.50 | | 0.40 |
| 16 | サザンカ | 小 | 1.50 | | 0.30 |
| 17 | アメリカハナミズキ(赤) | 小 | 1.50 | | |
| | | 大 | 2.00 | | 0.50 |
| 18 | アメリカハナミズキ(白) | 小 | 1.50 | | |
| | | 大 | 2.00 | | 0.50 |
| 19 | コブシ | 小 | 1.50 | | |
| | | 大 | 2.50 | 0.10 | 0.80 |
| 20 | キンモクセイ | 小 | 1.50 | | 0.40 |
| 21 | サツキツツジ(大盃) | 大 | 0.40 | | 0.50 |
| 22 | レンゲツツジ | | 0.40 | | |
| 23 | シバグリ | | 1.50 | | |
| 24 | アカマツ(抵抗性) | 2年生 | 0.20 | 根元径5mm | |
| 25 | クロマツ | 2年4号 | 0.20 | 根元径5mm | |
| | | 大 | 0.70 | | |
| 26 | アキグミ | | 0.70 | | |
| 27 | スダジイ | | 1.50 | | |
| 28 | コナラ | | 1.50 | | |
| 29 | ブナ | 小 | 0.50 | | |
| | | 中 | 1.00 | | |
| | | 大 | 1.50 | | |
| 30 | ホウノキ | | 1.50 | | |
| 31 | ミズナラ | | 1.50 | | |
| 32 | クヌギ | | 1.50 | | |
| 33 | ミズキ | | 1.50 | | |
| 34 | ブルーベリー | | 0.70 | | |
| 35 | アベリア | | 0.60 | | 0.40 |
| 36 | アジサイ | | 0.50 | | 0.30 |

「緑の募金」企業協賛の森づくり事業実施要綱

1. 事業目的

地球環境保全や企業の社会的責任（CSR）への関心が高まりをみせている中、森づくりを通じて社会貢献活動に協賛する企業・団体（以下「企業等」という。）からの「緑の募金」（以下「企業協賛募金」という。）により、県内の森林の整備・保全活動を推進し、併せて企業と地域との交流を通して地域の活性化に寄与することを目的とする。

2. 対象事業

対象は、森林ボランティア団体や緑化団体が実施する森林の整備・保全活動及びそれに附随する事業とする。

3. 手続き等

(1) 森づくり活動企業の募集並びに活動支援

緑推は、企業協賛の森づくりによる参加型社会貢献活動を推進し、その活動企業を募集するとともに、当該企画事業の実施を希望する企業等に対して、植樹等の活動計画を企画提案する。

(2) 地域連絡会議（注）との調整

必要な場合には、森づくり活動の実施団体や地域連絡会議と連携し、企業の意向を踏まえた森づくり活動に取り組むこととする。

（注）緑化ボランティア団体、市町村及び県地域振興局等を構成員として設立された支部、地域連絡会議及び協議会等

(3) 事業費

企業は、緑推が企画提案する森づくり事業の実施に必要な経費について、企業募金として緑推に寄附することとする。（実施要綱様式1）

(4) 実施主体

森づくり事業は、協賛企業と調整の上、緑推、地域連絡会議、地域緑化活動団体が実施できることとする。

(5) 助成申請等の手続き

緑推以外の緑化団体が事業主体の場合、申請等に当たっては、別に定める「緑の募金」企業協賛の森づくり事業助成要領により行う。

4. 森づくり活動に要する資金の管理及び交付

(1) 企業等から提供される企業の森づくりに要する資金は、企業協賛募金として緑推がこれを受領し管理する。

(2) 企業協賛募金は、90%以上を森づくり活動費用として事業実施団体に交付し、10%以内を事業推進費（地域活動費および事務費）とする。

(3) 緑推は、事業実施団体の申請に基づき、当該年度の森づくり活動費用として交付するものとする。

(4) 緑推は、森づくり活動の状況を確認し、活動報告書を作成し、企業等に活動状況を報告する。（実施要綱様式2）

5. 森づくり活動の指導支援

緑推は、地域連絡会議と連携し、事業実施団体の森づくり活動を指導、支援する。

6. 森づくり活動の成果の公表及び表彰等

緑推は、企業協賛の森づくり活動の成果を公表し、併せて、緑の募金表彰を行う。

附則 この要綱は、平成24年4月1日から施行する。

この要綱は、平成25年4月1日から施行する。

この要綱は、平成28年4月1日から施行する。

この要綱は、令和2年4月1日から施行する。

この要綱は、令和5年4月1日申請分から適用する。

(実施要綱様式1)

令和 年 月 日

(公社) にいがた緑の百年物語緑化推進委員会

理事長 平山 征夫 様

企業・団体名

代表者名

企業協賛募金の申し出について

令和 年度「企業協賛の森づくり事業」に協賛し、下記金額の募金を申し出ます。

記

1. 募金申し出金額

円

(実施要綱様式2)

に 緑 第 号
令和 年 月 日

令和 年度 「企業協賛の森づくり事業」 活動報告書

企業・団体名 様

(公社) にいがた緑の百年物語緑化推進委員会
理事長 平山 征夫

令和 年度「企業協賛の森づくり事業」について、下記のとおり活動状況を報告します。

記

1. 活動状況

| 事業実施 団体名 | 活動内容 | 活動場所・活動日 ・参加人数等 | 植樹・育樹 面積・本数 | 事業費 (助成額) |
|-------------|------|--------------------|----------------|--------------|
| | | | | |
| | | | | |
| | | | | |
| | | | | |
| | | | | |

2. 添付資料

事業実施団体から提出された下記資料を添付する。

- ・写真（啓発看板・標柱及び着手前・竣工・作業中）
- ・活動を紹介した新聞記事、会報など
- ・協賛企業への礼状

「緑の募金」企業協賛の森づくり事業助成要領

1. 対象団体

森林ボランティア団体、緑化団体、地域住民で組織する団体、小中高等学校及び教育機関・PTA等の教育関係団体とする。

2. 対象事業

(1) 対象地及び規模（助成対象基準）

①対象地：公共施設、社会福祉施設、学校施設及び一般に開放され地域住民が広く利用する里山等。
ただし、個人所有の宅地は対象外とする。

②規 模：植樹の場合は、おおむね0.1ha以上、育樹の場合1ha以上

(2) 活動内容

- ①植 樹 活 動 地拵え（用地造成）、樹木（花木を含む）の植え付け
- ②育 樹 活 動 施肥、下刈り、除伐、間伐、枝打ち、倒木起こし、林内清掃、歩道の開設・修理、案内板設置等の森林環境整備のための作業
- ③普及啓発活動 緑化講習会・森林（自然）観察会・木工教室等の開催、普及啓発資料（チラシ等）作成等

3. 対象経費

(1) 助成対象とする経費は次によるものとする。なお、業者への一括委託は対象外とする。やむを得ず委託する場合は、必要最小限とすること。

※自主的なボランティア活動への支援が原則だが、活動を実施するなかで安全上問題が発生するなど、やむを得ず作業の一部を委託する作業のみ助成対象とする。

| 区 分 | 費 目 |
|-------------|---|
| 環境整備費 | 地拵え及び簡易な作業費（委託料を含む）、土壌改良材購入費、その他資材購入費 等 |
| 活 動 費 | 作業器具整備費 作業用動力機器（下刈機、チェーンソー等）の購入費（総額3万円以下）及び借上げ費、作業器具（唐鋏・ナタ等）の購入費、作業用動力機器の燃料費、メンテナンス資材（砥石、潤滑油等）の購入費、安全・衛生用品（保護帽、防護メガネ等）の購入費 等 |
| | その他活動費 安全・技術等講師報償費、指導者謝金（総額2万円以下）及び旅費、作業用具及び車両等借上費、通信運搬費、資料作成費、印刷費、消耗品費、保険料、普及啓発資材費、会場設営費 等 |
| 苗木等購入費 | 原則として小苗（H=3m以下）、園芸資材（支柱、薬剤等）購入費 |
| 看板購入費 | 「企業協賛の森づくり」啓発看板（看板の規格・形状は交付決定通知の際に別途指示する） |

(2) 対象外経費

全事業共通事項、注意事項の2「その他申請事項に際しての注意事項について ①のとおり。

ただし、協賛企業の下承を得られれば対象とする。

4. 助成金額

事業の助成額は上限30万円を標準とする。ただし、協賛企業募金の申し出によっては、この限りでない。
なお、申請・助成決定額は千円単位とし、端数は切り捨てとする。

5. 森づくり活動実施事業の申請及び決定

企業協賛の森づくり事業は、企業自らが森林整備に取り組む参加型の社会貢献活動であり、その実施計画は、企業との調整を経て、企業の意向を十分反映した内容で樹立される。そのため、事前申請を不用とし、事業完了後に実績報告（様式第1号）を兼ねて申請できることとする。

6. 実績報告

事業実施団体は、事業が完了したときは、完了日から30日以内又は当該年度末のいずれか早い期日までに、実績報告書（様式第1号）を緑推に提出する。

また、実績報告書には次の資料を添付すること。

- ・助成請求経費にかかる請求書又は領収書の写し
- ・写真（啓発看板・標柱及び着手前・竣工・作業中）
- ・実施位置図（1/10,000～1/50,000）及び平面図（1/500～1/2,500）
- ・助成金の振込口座の通帳の写し（金融機関名、支店名、口座種別、口座番号、名義人が記載のページ）

7. 助成金の交付

緑推は、実績報告書を審査の上、助成額を確定し、確定額を団体の指定口座に支払う。

8. 検査について

緑推は、必要に応じて検査を行う。

9. 関係書類等について

事業にかかる関係書類等は2年間保存する。

10. 書類の提出期限等

| 名 称 | 書類の流れ | 提出期限等 | 様式No. |
|-------|-----------|-------|-------|
| 事業申請書 | 実施団体から緑推へ | 事業完了後 | 様式第3号 |

附則 この要領は、平成24年4月1日から施行する。
この要領は、平成25年4月1日から施行する。
この要領は、平成26年4月1日から施行する。
この要領は、平成28年4月1日から施行する。
この要領は、令和2年4月1日から施行する。
この要領は、令和5年4月1日以降申請分から適用する。

**令和 年度 「緑の募金」企業協賛の森づくり事業
助成申請書（兼実績報告書）**

令和 年 月 日

(公社)にいがた緑の百年物語緑化推進委員会
理事長 平山 征夫 様

団体名 _____

代表者 _____

令和 年度「緑の募金」企業協賛の森づくり（企画）事業を実施したので、下記により報告・請求します。

1. 請求額 _____円

2. 内 容 (単位：円)

| 経 費 | 実 績 | | |
|-------------------|-----|-----|------|
| | 内 容 | 金 額 | 内申請額 |
| 環境整備費 | | | |
| | 計 | | |
| 活 動 費 | | | |
| | 計 | | |
| 苗木購入費 樹種・規格も記入 | | | |
| | 計 | | |
| 啓発看板購入費 | | | |
| 合 計 | | | |

3. 振込先

| | |
|---------------|---------------------|
| 金融機関名 | |
| 支 店 名 | 支店 |
| 口座種別 | (○を付けてください) 当座 ・ 普通 |
| 口座番号 | |
| フリガナ 名 義 人 | |

※口座名義人は団体名とする。

4. 担当者連絡先

(1) 住 所： 〒

(2) 氏 名：

(3) TEL/FAX：

5. 添付資料 (一部提出)

- ・写真（着手前、竣工、作業中）
- ・領収書又は請求書の写し
- ・位置図、平面図
- ・助成金の振込口座の通帳の写し（金融機関名、支店名、口座種別、口座番号、名義人が記載のページ）

「地域の森づくり」事業実施要綱

(事業目的)

第1条 この事業は、緑の募金の普及啓発とともに、「にいがた緑の百年物語—木を植える県民運動」(以下「県民運動」という。)の推進を図るため、啓発効果の高い拠点の森づくりや緑化活動等により緑豊かなふるさとにいがたの創造と地域における県民運動の波及を目的とする。

(対象団体)

第2条 緑化ボランティア団体、市町村及び県地域振興局等を構成員として設立された支部、地域連絡会議及び協議会等(以下「地域連絡会議」という。)とする。

(対象事業)

第3条 地域の模範となる植樹活動、森林整備活動及びこれらに付随する啓発活動とし、事業名には、地域名を付すものとする。例:「地域の森づくり」事業(〇〇地域)

(1) 対象地 一般に開放され地域住民が広く利用する公共施設、里山等

(2) 対象経費 森づくり活動経費及び活動の周知理解を図る為の啓発活動費(緑の募金「森づくり事業」に準ずる。)

(3) 助成金額 50万円を上限とする。なお、申請・助成決定額は千円単位とし、端数は切り捨てとする。

(事業申請書の提出)

第4条 この事業を希望する地域連絡会議は、事業申請書(様式第1号)を公益社団法人にいがた緑の百年物語緑化推進委員会(以下「緑推」という。)に提出する。

(事業決定)

第5条 緑推は、事業申請書の内容を審査し、予算の範囲内で助成金額を決定し、事業交付決定通知書(様式第2号)により事業決定を地域連絡会議に通知する。

(実績報告)

第6条 事業決定通知書を受け取った地域連絡会議は、事業を実施し、その事業が完了したときには、実績報告書(様式第3号)を緑推に提出する。

(助成金の交付)

第7条 緑推は、実績報告書の内容を審査し、適当と認められる場合には、助成金の交付を行う。

(概算払い)

第8条 緑推は、第7条の規定にかかわらず事業の実行上必要と認めた場合においては、本事業に係る助成金の決定額の2分の1を限度として助成金の概算払いをすることが出来るものとする。

2 申請者は、前項に規定する助成金の概算払いを受けようとする場合は、助成金概算払い請求書(様式第4号)を、緑推に提出するものとする。

3 緑推は、前項に規定する請求を受理したときは、その内容を審査のうえ、予算の範囲内において助成金の概算払いを行うものとする。

(検査)

第9条 緑推は、必要に応じて助成対象の現地検査及び帳簿等の検査を実施する。

(関係書類)

第10条 事業にかかる関係書類は2年間保存する。

(その他)

第11条 この要綱に定めるもののほか、本事業の実施に関し、必要な事項は緑推が別に定める。

附則 この要綱は、平成24年4月1日から施行する。

この要綱は、平成28年4月1日から施行する。

この要綱は、令和2年4月1日から施行する。

この要綱は、令和5年4月1日以降申請分から適用する。

(様式第1号)

令和 年度 「地域の森づくり」事業助成申請書
(〇〇) 地域

令和 年 月 日

(公社)にいがた緑の百年物語緑化推進委員会
理事長 平山 征夫 様

地域連絡会議名
代表者氏名
住 所
電 話 番 号

令和 年度「地域の森づくり」事業(〇〇地域)を実施したいので、申請書を提出します。

記

1. 事業計画

| | | | |
|------------------------------|----|------|-----|
| 事業名 | | | |
| 事業の目的及び概要 | | | |
| 事業の内容 (コンセプト、テーマ、 内容等) | | | |
| 実施期間 | 月 | 日 ~ | 月 日 |
| 実施箇所 | | | |
| 土地所有者 | | | |
| 植樹面積 | ha | 育樹面積 | ha |
| 主な参加者 | | | |
| 参加予定人数 | 人 | | |

2. 資金計画

(収入予算)

(単位：円)

| 区 分 | | 予 算 額 | 内 訳 |
|------------|---------|-------|-----|
| 地域の森づくり助成金 | | | |
| 自己資金等 | 自己資金 | | |
| | 会費・参加費 | | |
| | その他助成金等 | | |
| 合 計 | | | |

(支出予算)

(単位：円)

| 区 分 | | 予 算 額 | 内 訳 |
|----------------|---|-------|-----|
| 地域の森づくり助成金支出内訳 | | | |
| | | | |
| | | | |
| | | | |
| | | | |
| | 計 | | |
| 自己資金等支出内訳 | | | |
| | | | |
| | | | |
| | | | |
| | 計 | | |
| 合 計 | | | |

※ (収入) の合計と (支出) の合計は必ず一致させてください。

地域の森づくり事業助成金申請額

円

(1) 添付書類

- ・実施箇所位置図 (1/10,000～1/50,000) 及び平面図 (1/500～1/2,500)
- ・過去の実績資料など

(2) その他

- ・担当者連絡先 氏名
住所 (〒)
TEL
FAX

(様式第2号)

令和 年度 「地域の森づくり」事業交付決定通知書
(〇〇) 地域

令和 年 月 日

様

(公社) にいがた緑の百年物語緑化推進委員会
理事長 平山 征夫

さきに、貴連絡会議より申請のありました、令和 年度「地域の森づくり」事業(〇〇地域)について、下記のとおり交付決定します。

記

1. 交付決定額 円

2. 注意事項

- (1) 事業を実施するに当たっては、助成対象経費の支出証拠書類(領収書等)及び帳簿類を整理・保管ください。
- (2) 事業実施後は速やかに実績報告書を提出ください。

(様式第3号)

令和 年度 「地域の森づくり」事業実績報告書
(〇〇) 地域

令和 年 月 日

(公社)にいがた緑の百年物語緑化推進委員会
理事長 平山 征夫 様

地域連絡会議名
代表者氏名
住 所
電 話 番 号

令和 年 月 日付け第 号で決定を受けた事業が完了したので下記により、報告・請求します。

1. 請求額 (交付決定額 円)
(概算払い額 円)
円

2. 事業実績

| | | | |
|--------------------|-----|------|-----|
| 事業名 | | | |
| 事業の目的及び概要 | | | |
| 事業実施状況 (具体的に記載) | | | |
| 実施期間 | 月 日 | ～ | 月 日 |
| 実施箇所 | | | |
| 植樹面積 | ha | 育樹面積 | ha |
| 主な参加者 | | | |
| 参加人数 | 人 | | |

3. 決算報告

(収 入)

(単位：円)

| 区 分 | | 予算額 | 決算額 | 差引増減 (△) | 備 考 |
|------------|---------|-----|-----|----------|-----|
| 地域の森づくり助成金 | | | | | |
| 自己資金等 | 自己資金 | | | | |
| | 会費・参加費 | | | | |
| | その他助成金等 | | | | |
| 合 計 | | | | | |

(支 出)

(単位：円)

| 区 分 | | 予算額 | 決算額 | 差引増減 (△) | 備 考 |
|----------------|---|-----|-----|----------|-----|
| 地域の森づくり助成金支出内訳 | | | | | |
| | 計 | | | | |
| | | | | | |
| 自己資金等支出内訳 | | | | | |
| | 計 | | | | |
| | | | | | |
| 合 計 | | | | | |

※ (収入) の合計と (支出) の合計は必ず一致させてください。

4. 助成金振込口座 (実績報告書のみ)

| | |
|-------------|-----------------------------|
| 金融機関名 | |
| 支 店 名 | 支 店 |
| 預 金 種 別 | (○をつけてください) 当 座 ・ 普 通 ・ 別 段 |
| 口 座 番 号 | |
| フリガナ 名 義 | |

※口座名義は団体名とする (個人名不可)。

5. 添付書類

- ・ 実施箇所位置図 (1/10,000～1/50,000) 及び平面図 (1/500～1/2,500)
- ・ 写真 (啓発看板・標柱及び着手前・竣工・作業中)
- ・ 領収書または請求書の写し
- ・ 活動を紹介した新聞記事など
- ・ 助成金の振込口座の通帳の写し (金融機関名、支店名、口座種別、口座番号、名義人が記載のページ)

6. 実績報告書及び写真を公開 (冊子、HPなどに掲載) することに同意 (する ・ しない) (○をつけてください)

(様式第4号)

令和 年度 「地域の森づくり」事業助成金概算払請求書
(〇〇) 地域

令和 年 月 日

(公社)にいがた緑の百年物語緑化推進委員会
理事長 平山 征夫 様

地域連絡会議名
代表者氏名

令和 年 月 日付けで助成金交付決定のあった「地域の森づくり」事業(〇〇地域)について、
地域の森づくり事業実施要綱第8条の規定に基づき下記のとおり 円を交付されたく請求
します。

記

1. 概算払い請求額

(1) 請求金額

金 円

(2) 請求内訳

(単位:円)

| 区 分 | 細 目 | 金 額 | 備 考 |
|---------|-----|-----|-----|
| | | | |
| 概算払い要望額 | | | |

2. 振込口座

| | |
|-------------|----------------------|
| 金融機関名 | |
| 支店名 | 支店 |
| 預金種別 | (○をつけてください) 当座・普通・別段 |
| 口座番号 | |
| フリガナ 名 義 | 〇〇地域連絡会議 代表 〇 〇 〇 〇 |

※口座名義は団体名とする(個人名不可)。

※助成金の振込口座の通帳の写し(金融機関名、支店名、口座種別、口座番号、名義人が記載のページ)を添付してください。

ボランティア保険料助成事業実施要綱

(事業目的)

第1条 ボランティア団体、地域住民で組織する団体等（以下「団体」という。）が実施する緑化活動に対し、「にいがた緑の百年物語県民運動」として助成をするもの。

(対象及び活動内容)

第2条 団体が行う森づくり及び緑化活動のボランティア保険料（イベントを含む）
ただし、当該年度にほかの事業で助成を受ける場合や営利を目的としたものを除く。
なお、年度内の申請回数は、1団体3回までとする。

(申請)

第3条 ボランティア保険を要請する団体は、申請書（様式1）を公益社団法人にいがた緑の百年物語緑化推進委員会（以下「緑推」という。）に提出すること。

(交付決定)

第4条 緑推は、申請書を審査の上、団体に通知する。

(完了報告書)

第5条 団体は、事業が完了したときは、完了日から10日以内に報告書（様式2）を緑推に提出する。実績報告書には次の資料を添付する。

- ・写真（作業中、活動の様子のわかるもの）
- ・参加者名簿（但し、動力を使用した活動の場合と保険適用者に限る）

(費用負担等)

第6条 緑推は報告書を審査の上、緑推登録の保険団体（森づくりフォーラム）に保険料を支払うものとする。

(関係書類)

第7条 事業にかかる関係書類は2年間保存する。

附則 この要綱は、平成24年4月1日から施行する。
この要綱は、平成25年4月1日から施行する。
この要綱は、平成28年4月1日から施行する。

令和 年度 ボランティア保険助成事業 申請書

(公社) にいがた緑の百年物語緑化推進委員会

理事長 平山 征夫 様

団体名 _____

代表者名 _____

標記事業を下記により申請します。

| | |
|--------------|--|
| 活動名 | |
| 活動場所 | |
| 活動年月日 | |
| 活動内容 (詳しく記入) | |
| 保険加入予定の人数 | 合計 人 うち動力使用者人数 人 (要名簿) (活動全体の参加予定人数 人) |
| 担当者名 | |
| 住所 | |
| TEL・FAX | |
| メールアドレス | |
| 会の規約 | 有・無 (該当に○をつけてください) |
| NPO 法人認証取得 | 有・無 (該当に○をつけてください) |
| 設立年月日 | |
| 会員数 | 人 |

令和 年度 ボランティア保険助成事業 実績報告書

(公社) にいがた緑の百年物語緑化推進委員会

理事長 平山 征夫 様

団体名 _____

代表者名 _____

事業が完了したので下記により報告します。

| | |
|--------------------------------|--|
| 活動名 | |
| 活動場所 | |
| 活動年月日 | |
| 活動実績・内容 (詳しく記入) | 植樹 _____ ha 育樹 _____ ha |
| 保険加入人数 ※実際に活動に参加し、保険に加入した人数 | 合計 _____ 人 うち動力使用者 _____ 人 (要名簿) (活動全体の参加人数 _____ 人) |
| 動力の種類 | 1. チェーンソー 2. 刈り払機 3. その他 () |
| 連絡事項 | 作業中のケガ等で保険適用となる者が (有 ・ 無) ※該当に○をつけてください。 |
| 担当者名 | |
| 住所 | |
| TEL・FAX | |
| メールアドレス | |

添付資料 ・ 写真 (作業中、作業後、活動のわかるもの)

・ 参加者名簿 (動力使用、保険適用者)

※実績報告書及び写真を公開 (冊子、HPなどに掲載) することに同意 (する ・ しない)

(○をつけてください)

緑の少年団結成支援事業実施要綱

1. 目的

県内全市町村に、緑の少年団の組織化を図ることを目的とする。

2. 対象団体

当年度、新たに緑の少年団を結成する緑の少年団育成会（以下「育成会」という。）または、緑の少年団の統合により結成された緑の少年団の育成会とする。

3. 対象事業・経費

緑の少年団を結成するために必要な以下の装備品購入に対し助成する。

| 区 分 | 品 名 |
|------|--|
| 必須装備 | 団 旗 |
| 選択装備 | ①団服、団員帽子、ネッカチーフ ②表示用品（腕章・チーフリング・ワッペン・小旗等） ③行動用品（ザック・救急薬品・メガホン・双眼鏡・トランシーバー・方位磁針等） ④野営用品（テント・炊飯用具・懐中電灯・スコップ等） ⑤育林、測量用品（コンパス・ナタ・カマ・巻尺等） ⑥清掃用品（ほうき・ちりとり・熊手・一輪車等） ⑦学習用具（図鑑・顕微鏡・虫眼鏡等） ⑧その他（緑の少年団の装備品としてふさわしいもの） |

4. 助成金額

団員一人あたり 8,000 円に団員数を乗じ、その金額に 50,000 円を加える。ただし、上限を 45 万円とする。

5. 事業申請

育成会は、事業申請書（様式第 1 号）を、公益社団法人にいがた緑の百年物語緑化推進委員会（以下「緑推」という。）に提出する。

なお、申請書には、緑の少年団団員名簿及び団の規約を添付する。

6. 交付決定

緑推は、申請書を審査の上、助成額を決定し、文書により育成会に通知する。

7. 実績報告

育成会は、事業が完了したときは、完了日から 30 日以内又は当該年度末のいずれか早い期日までに、実績報告書（様式第 1 号）を緑推に提出する。

なお、実績報告書には、緑の少年団団員名簿、団の規約及び写真（装備品の写真、結団式の様子等）を添付する。

8. 助成金の交付

緑推は、実績報告書を審査の上、助成額を確定し、確定額を育成会の指定口座に支払う。

9. 関係書類等について

事業にかかる関係書類等は2年間保存する。

10. 書類の提出期限等

- | | |
|-----------|------------------------------|
| (1) 事業申請書 | 育成会から緑推へ（6月末日まで） |
| (2) 交付決定 | 緑推から育成会へ（8月上旬） |
| (3) 実績報告書 | 育成会から緑推へ（事業完了後30日以内又は3月末日まで） |

附則 この要綱は、平成24年4月1日から施行する。

この要綱は、平成28年4月1日から施行する。

この要綱は、令和2年4月1日から施行する。

(様式第1号)

令和 年度 緑の少年団結成支援事業
(申請書・実績報告書)

令和 年 月 日

(公社) にいがた緑の百年物語緑化推進委員会
理事長 平山 征夫 様

育成会名 _____
会長名 _____

(標記事業を、下記により申請します。)

(令和 年 月 日付け第 号で決定を受けた事業が完了したので、下記により、
報告・請求します。)

記

1. 事業概要

(1) 設立年月日 令和 年 月 日

(2) 結団式 令和 年 月 日
(実績報告時は、開催場所、参加人数、内容等も記載すること)

(3) 育成会の構成員(指導者を含む)

(4) 育成会の所在地

2. 助成金(申請・請求)額 _____円
交付決定額(実績報告書のみ) _____円

3. 収支予算書（決算書）

（収 入）

（単位：円）

| 科 目 | 予算額 | 決算額 | 差引増減額△ | 摘 要 |
|-----|-----|-----|--------|-----|
| | | | | |
| | | | | |
| | | | | |
| 計 | | | | |

（支 出）

（単位：円）

| 科 目 | 予算額 | 決算額 | 差引増減額△ | 摘 要 |
|-----|-----|-----|--------|-----|
| | | | | |
| | | | | |
| | | | | |
| 計 | | | | |

（装備品購入計画・実績）

（単位：円）

| 品 名 | 規格・寸法 | 数量 | 単価 | 金 額 | 摘 要 |
|-----|-------|----|----|-----|-----|
| | | | | | |
| | | | | | |
| 計 | | | | | |

4. 助成金振込口座（実績報告書のみ）

| | |
|----------------|-----------------------------|
| 金融機関名 | |
| 支 店 名 | 支 店 |
| 預 金 種 別 | （○をつけてください） 当 座 ・ 普 通 ・ 別 段 |
| 口 座 番 号 | |
| フ リ ガ ナ 名 義 | |

※口座名義は団体名とする（個人名不可）。

5. 担当者連絡先

- (1) 部 署：
 (2) 氏 名：
 (3) TEL/FAX：

6. 添付資料

- (1) 申 請 ・ 緑の少年団団員名簿（学校名、学年、氏名、男女のわかるもの）
 及び団の規約
- (2) 実績報告 ・ 緑の少年団団員名簿（学校名、学年、氏名、男女のわかるもの）
 及び団の規約
- ・ 写真（装備品の写真、結団式の様子等）
 - ・ 助成金の振込口座の通帳の写し（金融機関名、支店名、口座種別、口座番号、名義人が記載のページ）

7. 実績報告書及び写真を公開（冊子、HPなどに掲載）することに同意（する・しない）

（○をつけてください）

緑の少年団活動支援事業実施要綱

1. 目的

「自然に親しみ、緑を守り、緑を育てる自然愛護の思想を啓発し、自らが社会を愛する心豊かな青少年を育成する」ことを目的に、緑の少年団の育成強化を図ることとする。

2. 対象団体

公益社団法人にいがた緑の百年物語緑化推進委員会（以下「緑推」という。）に届出されている緑の少年団育成会（以下「育成会」という。）とする。

3. 対象事業・経費

当年度に実施する緑の少年団の主たる活動（学習活動・野外活動・奉仕活動）を実践するための施設利用料、バス借上げ料、保険料、団服、団旗、活動に必要な道具・資材、講師謝金・旅費、チラシ等印刷費などの経費を助成する。

| | |
|------|--|
| 学習活動 | ①森林・樹木に関する知識、技術の学習 ②動植物・地形地質に関する学習 ③自然愛護・動植物愛護に関する学習 |
| 野外活動 | ①林間学校・キャンプ・登山・共同生活の実施 ②学校林活動・学校緑化活動 ③緑の週間・愛鳥週間・その他関係行事の実施 |
| 奉仕活動 | ①緑の募金活動への参加・協力 ②森林パトロールと、道標・案内板の設置 ③林業・緑化関係行事への参加・協力 ④地球環境の緑化及び公共施設の美化・清掃 ⑤自然愛護の呼びかけや資料の作成及び配布 |

4. 助成金額

団員一人あたり 300 円に団員数を乗じ、その金額に 50,000 円を加える。

5. 事業申請

育成会は、事業申請書（様式第 1 号）を緑推に提出する。

なお、申請書には、緑の少年団団員名簿を添付する。

6. 交付決定

緑推は、申請書を審査の上、助成額を決定し、文書により育成会に通知する。

7. 実績報告

育成会は、事業が完了したときは、完了日から 30 日以内又は当該年度末のいずれか早い期日までに、実績報告書（様式第 1 号）を緑推に提出する。

なお、実績報告書には、写真（活動の様子等）及び緑の少年団団員名簿を添付する。

8. 助成金の交付

緑推は、実績報告書を審査の上、助成額を確定し、確定額を育成会の指定口座に支払う。
少年団団員に転入出があった場合には、直ちにその旨を緑推に報告する。

9. 関係書類等について

事業にかかる関係書類等は2年間保存する。

10. 書類の提出期限等

- (1) 事業申請書 育成会から緑推へ（6月末日まで）
- (2) 交付決定 緑推から育成会へ（8月上旬）
- (3) 実績報告書 育成会から緑推へ（事業完了後30日以内又は3月末日まで）

附則 この要綱は、平成24年4月1日から施行する。

この要綱は、平成25年4月1日から施行する。

この要綱は、平成26年4月1日から施行する

この要綱は、平成28年4月1日から施行する

(様式第1号)

令和 年度 緑の少年団活動支援事業
(申請書・実績報告書)

令和 年 月 日

(公社) にいがた緑の百年物語緑化推進委員会
理事長 平山 征夫 様

育成会名 _____
会長名 _____

(標記事業を、下記により申請します。)

(令和 年 月 日付け第 号 で決定を受けた事業が完了したので、下記により
報告・請求します。)

記

1. 事業概要書

| 活動・行事名 | 月 日 | 場 所 | 参加人数 (人) | 内 容 |
|--------|-----|-----|-------------|-----|
| | | | | |

2. 助成金 (申請・請求) 額 _____円
交付決定額 (実績報告書のみ) _____円

3. 収支予算書（決算書）

（収 入）

（単位：円）

| 科 目 | 予算額 | 決算額 | 差引増減額△ | 摘 要 |
|-----|-----|-----|--------|-----|
| | | | | |
| | | | | |
| | | | | |
| | | | | |
| 計 | | | | |

（支 出）

（単位：円）

| 科 目 | 予算額 | 決算額 | 差引増減額△ | 摘 要 |
|-----|-----|-----|--------|-----|
| | | | | |
| | | | | |
| | | | | |
| | | | | |
| 計 | | | | |

4. 助成金振込口座（実績報告書のみ）

| | |
|----------------|-----------------------------|
| 金融機関名 | |
| 支 店 名 | 支 店 |
| 預 金 種 別 | （○をつけてください） 当 座 ・ 普 通 ・ 別 段 |
| 口 座 番 号 | |
| フ リ ガ ナ 名 義 | |

※口座名義は団体名とする（個人名不可）。

5. 担当者連絡先

- （1）部 署：
- （2）氏 名：
- （3）TEL/FAX：

6. 添付資料

- （1）申 請 ・ 緑の少年団団員名簿（学校名、学年、氏名、男女のわかるもの）
- （2）実績報告 ・ 緑の少年団団員名簿（学校名、学年、氏名、男女のわかるもの）
- ・ 写真（活動の様子等）
- ・ 助成金の振込口座の通帳の写し（金融機関名、支店名、口座種別、口座番号、名義人が記載のページ）

7. 実績報告書及び写真を公開（冊子、HPなどに掲載）することに同意（する・しない） （○をつけてください）

緑の少年団地区交流集会事業実施要綱

1. 目的

緑の少年団が、自然の中でのびのびと野外活動やレクリエーションを行い、相互交流と親睦を深めることを目的とする。

2. 対象団体

緑の少年団育成会等で組織される地区交流集会実行委員会（以下「実行委員会」という。）とし、実行委員長（助成申請者）は、緑の少年団育成会会長とする。

3. 対象事業・経費

地区交流集会開催にかかる以下の経費に対し助成する。

| | |
|-----------|-------------------------|
| 会 議 費 | 開催打ち合わせ等の会議費（室料・お茶代等） |
| 借 上 げ 料 | バス借上げ料・会場借上げ料 |
| 謝 金 | 講師謝金 |
| 旅 費 | 講師旅費 |
| 教 材 費 | 教材資材・共同炊事用材料 |
| 印 刷 製 本 費 | パンフレット・写真代 |
| 需 用 費 | 医薬品・記念苗木・参加記念品・通信費・消耗品費 |
| そ の 他 | 地区交流集会経費としてふさわしいもの |

4. 助成金額

緑の少年団一団あたり 80,000 円に参加団数を乗じ、その金額に 50,000 円を加える。

5. 事業申請

実行委員会は、事業申請書（様式第 1 号）を、公益社団法人にいがた緑の百年物語緑化推進委員会（以下「緑推」という。）に提出する。

6. 交付決定

緑推は、申請書を審査の上、助成額を決定し、文書により実行委員会に通知する。

7. 実績報告

実行委員会は、事業が完了したときは、完了日から 30 日以内又は当該年度末のいずれか早い期日までに、実績報告書（様式第 1 号）を緑推に提出する。

なお、実績報告書には、写真（式典・交流行事の様子等）を添付する。

8. 助成金の交付

緑推は、実績報告書を審査の上、助成額を確定し、確定額を実行委員会の指定口座に支払う。

9. 概算払い

- (1) 緑推は、事業の実行上必要と認めた場合においては、本事業に係る助成金の決定額の2分の1を限度として助成金の概算払いをすることができる。
- (2) 申請者は、前項に規定する助成金の概算払いを受けようとする場合は、助成金概算払請求書（様式第2号）を、緑推に提出する。
- (3) 緑推は、前項に規定する請求を受理したときは、その内容を審査のうえ、予算の範囲内において助成金の概算払いを行う。

10. 関係書類等について

事業にかかる関係書類等は2年間保存する。

11. 書類の提出期限等

- (1) 事業申請書 実行委員会から緑推へ（6月末日まで）
- (2) 交付決定 緑推から実行委員会へ（8月上旬）
- (3) 実績報告書 実行委員会から緑推へ（事業完了後30日以内又は3月末日まで）

附則 この要綱は、平成24年4月1日から施行する。

この要綱は、平成28年4月1日から施行する。

この要綱は、令和5年4月1日申請分から適用する。

(様式第1号)

令和 年度 緑の少年団地区交流集会事業
(申請書・実績報告書)

令和 年 月 日

(公社) にいがた緑の百年物語緑化推進委員会
理事長 平山 征夫 様

実行委員会名 _____

実行委員長名 _____

(標記事業を、下記により申請します。)

(令和 年 月 日付け第 号 で決定を受けた事業が完了したので、下記により報告・請求します。)

記

1. 開催年月日

2. 開催場所

3. 参加

| 少年団名等 | 団員数 (人) | 参加人数 | | 備考 |
|---------|------------|-------|--------|--------|
| | | 団員(人) | 指導者(人) | |
| 〇〇緑の少年団 | | | | |
| | | | | |
| | | | | |
| | | | | |
| | | | | |
| 事務局その他 | | | | (講師含む) |
| 計 | | | | |

4. 主な開催内容

5. 助成金(申請・請求)額 _____円

交付決定額(実績報告書のみ) _____円

概算払い額(実績報告書のみ) _____円

6. 収支予算書（決算書）

（収 入）

（単位：円）

| 科 目 | 予算額（円） | 決算額（円） | 差引増減額△ | 摘 要 |
|-----|--------|--------|--------|-----|
| | | | | |
| | | | | |
| | | | | |
| | | | | |
| 計 | | | | |

（支 出）

（単位：円）

| 科 目 | 予算額（円） | 決算額（円） | 差引増減額△ | 摘 要 |
|-----|--------|--------|--------|-----|
| | | | | |
| | | | | |
| | | | | |
| | | | | |
| 計 | | | | |

7. 助成金振込口座（実績報告書のみ）

| | |
|-------------|-----------------------------|
| 金融機関名 | |
| 支 店 名 | 支 店 |
| 預 金 種 別 | （○をつけてください） 当 座 ・ 普 通 ・ 別 段 |
| 口 座 番 号 | |
| フリガナ 名 義 | |

※口座名義は団体名とする（個人名不可）。

8. 担当者連絡先

- （1）部 署：
- （2）氏 名：
- （3）TEL/FAX：

9. 添付資料（実績報告書のみ）

- ・写真（式典・交流行事の様子等）
- ・助成金の振込口座の通帳の写し（金融機関名、支店名、口座種別、口座番号、名義人が記載のページ）

10. 実績報告書及び写真の公開（冊子、HPなどに掲載）することに同意（ する ・ しない ）
（○をつけてください）

(様式第2号)

令和 年度 緑の少年団地区交流集会事業
助成金概算払請求書

令和 年 月 日

(公社) にいがた緑の百年物語緑化推進委員会
理事長 平山 征夫 様

実行委員会名 _____

実行委員長名 _____

令和 年 月 日付けで助成金交付決定のあった「緑の少年団地区交流集会事業」について、緑の少年団地区交流集会事業実施要綱第9の規定に基づき下記のとおり 円を交付されたく請求します。

記

1 概算払請求額

(1) 請求金額 金 円

(2) 請求内訳

(単位：円)

| 区分 | 細目 | 金額 | 備考 |
|---------|----|----|----|
| | | | |
| 概算払い要望額 | | | |

2 振込口座

| | |
|------------|----------------------|
| 金融機関名 | |
| 支店名 | 支店 |
| 預金種別 | (○をつけてください) 当座・普通・別段 |
| 口座番号 | |
| フリガナ 名義 | |

※口座名義は団体名とする(個人名不可)。

※振込口座の通帳の写しを添付する。

緑の学校助成要綱

1. 目的

森林に興味を持つ子どもたちや学生を対象に、森林についての多様な学習の機会を提供することにより、森林の機能や役割を学び、森林を守り育てていく心と知識をはぐくみ、県民参加の森づくり活動の推進につなげるものとする。

2. 対象団体

森林環境教育活動を行う小・中・高等学校・大学及び森林・林業関係団体（以下「実施団体」という。）とする。

3. 事業対象

小・中・高等学校・大学の児童・生徒・学生等を対象として実施する以下の活動に対し助成する。

- (1) 森林の機能や役割に関する学習
- (2) 森林整備・自然観察等による体験活動を通じた学習
- (3) その他必要な活動

4. 対象経費

| 区 分 | 対 象 経 費 |
|----------|--------------------------------------|
| 報 償 費 | 指導者謝金 |
| 旅 費 | 指導者旅費の実費弁償費用 |
| 需 要 費 | 印刷製本費、消耗品費（講習会用文具等）、資材費（講習会用教材等）、その他 |
| 役 務 費 | 通信運搬費 |
| 保 険 料 | 傷害保険料 |
| 使用料及び賃借料 | 会場使用料、作業用具借上げ費 車両借上げ費 |

5. 助成金額

予算の範囲内とする。

6. 事業申請

実施団体は、助成申請書（別記様式）を事業実施前に緑推へ提出する。

7. 交付決定

緑推は、申請書を審査の上、助成額を決定し、文書により実施団体に通知する。

8. 実績報告

実施団体は、事業が完了したときは、完了日から30日以内又は当該年度末のいずれか早い期日までに、実績報告書（別記様式）を緑推に提出する。

なお、実績報告書には、写真（活動の様子等）及び参加者の名簿を添付する。

9. 助成金の交付

緑推は、実績報告書を審査の上、助成額を決定し、確定額を実施団体の指定口座に支払う。

10. 関係書類等について

事業に係る関係書類は2年間保存する。

附則 この要綱は、平成24年4月1日から施行する。

この要綱は、平成27年4月1日から施行する。

この要綱は、平成28年4月1日から施行する。

この要綱は、令和元年4月1日から施行する。

この要綱は、令和5年4月1日申請分から適用する。

(別記様式)

令和 年度 緑の学校助成事業
(申請書・実績報告書)

令和 年 月 日

(公社)にいがた緑の百年物語緑化推進委員会
理事長 平山 征夫 様

実施団体名 _____

会長名 _____

(標記事業を、下記により申請します。)

(令和 年 月 日付け第 号 で決定を受けた事業が完了したので、下記により報告・請求します。)

記

1. 事業概要

(1) 開催日

令和 年 月 日

(2) 実施場所

(3) 開催内容

(4) 参加予定人数

2. 助成金(申請・請求)額 _____円

交付決定額(実績報告書のみ) _____円

3. 収支予算書（決算書）

（収 入）

（単位：円）

| 区 分 | 予算額 | 決算額 | 差引増減額△ | 摘 要 |
|-----|-----|-----|--------|-----|
| | | | | |
| | | | | |
| | | | | |
| 計 | | | | |

（支 出）

（単位：円）

| 区 分 | 予算額 | 決算額 | 差引増減額△ | 摘 要 |
|-----|-----|-----|--------|-----|
| | | | | |
| | | | | |
| | | | | |
| 計 | | | | |

4. 助成金振込口座（実績報告書のみ）

| | |
|-------------|----------------------|
| 金融機関名 | |
| 支店名 | 支店 |
| 預金種別 | （○をつけてください） 当座・普通・別段 |
| 口座番号 | |
| フリガナ 名 義 | |

※口座名義は団体名とする（個人名不可）。

5. 担当者連絡先

- (1) 部 署：
 (2) 氏 名：
 (3) TEL/FAX：

6. 添付資料

- (1) 申 請 ・実施箇所位置図（1/5,000～1/50,000）
 (2) 実績報告 ・緑の学校参加者名簿（学校名、学年、氏名、男女のわかるもの）
 ・写真（活動の様子等）
 ・助成金の振込口座の通帳の写し（金融機関名、支店名、口座種別、口座番号、名義人が記載のページ）

7. 実績報告書及び写真を公開（冊子、HPなどに掲載）することに同意（ する ・ しない ） （○をつけてください）

拠点の森づくり事業実施要綱

(旧 緑の百年物語緑の遺産森づくり及び地方植樹祭実施要綱)

1. 目的

森づくりと緑化推進の意義を全県的に広めるため、多様な県民が参加する森林整備活動等のリーディング事業として推進することを目的とする。

2. 対象団体

緑の百年物語緑の遺産森づくり植樹活動協議会、地方植樹祭実行委員会及び市町村が主体となって植樹活動を行う団体（以下「実行委員会等」という。）とする。

3. 対象事業・経費

実行委員会等が行う植樹活動にかかる以下の経費に対し助成する。

| 事業内容 | 対象経費 |
|---------------|----------------------------|
| 歩道・作業道作設、地拵経費 | 地拵費、歩道・作業道整備費等 |
| 植栽等活動経費 | 苗木代、支柱代、作業器具購入費、指導者謝金、保険料等 |
| 補完・補整経費 | 補植、保育費等 |

4. 助成金額

緑の百年物語緑の遺産森づくり植樹活動協議会に対しては 500,000 円以内とし、地方植樹祭実行委員会及び市町村が主体となって植樹活動を行う団体に対しては 250,000 円以内とする。

5. 事業申請

実行委員会等は、事業申請書（様式第 1 号）を、公益社団法人にいがた緑の百年物語緑化推進委員会（以下「緑推」という。）に提出する。

なお、申請書には、実施位置図（1/10,000～1/50,000）、平面図（1/500～1/2,500）及び植樹場所の現況写真を添付する。

6. 交付決定

緑推は、申請書を審査の上、助成額を決定し、文書により実行委員会等に通知する。

7. 実績報告

実行委員会等は、事業が完了したときは、完了日から 30 日以内又は当該年度末のいずれか早い期日までに、実績報告書（様式第 1 号）を緑推に提出する。

なお、実績報告書には、実施位置図（1/10,000～1/50,000）及び平面図（1/500～1/2,500）及び写真（式典・植樹の様子、植樹場所の状況等）を添付する。

8. 助成金の交付

緑推は、実績報告書を審査の上、助成額を確定し、確定額を実行委員会等の指定口座に支払う。

9. 概算払い

- (1) 緑推は、事業の実行上必要と認めた場合においては、本事業に係る助成金の決定額の2分の1を限度として助成金の概算払いをすることができる。
- (2) 実行委員会等は、前項に規定する助成金の概算払いを受けようとする場合は、助成金概算払請求書（様式第2号）を、緑推に提出する。
- (3) 緑推は、前項に規定する請求を受理したときは、その内容を審査のうえ、予算の範囲内において助成金の概算払いを行う。

10. 検査について

緑推は、必要に応じて検査を行う。

11. 関係書類等について

事業にかかる関係書類等は2年間保存する。

12. 書類の提出期限等

- | | | |
|-----------|-------------|----------------------|
| (1) 事業申請書 | 実行委員会等から緑推へ | (8月末日まで) |
| (2) 交付決定 | 緑推から実行委員会等へ | (9月中) |
| (3) 実績報告書 | 実行委員会等から緑推へ | (事業完了後30日以内又は3月末日まで) |

附則 この要綱は、平成24年4月1日から施行する。

この要綱は、平成28年4月1日から施行する。

この要綱は、平成29年4月1日から施行する。

この要綱は、令和2年4月1日から施行する。

この要綱は、令和5年4月1日以降申請分から適用する。

(様式第1号)

拠点の森づくり事業
(申請書・実績報告書)

令和 年 月 日

(公社) にいがた緑の百年物語緑化推進委員会
理事長 平山 征夫 様

実施団体名 _____

代表者名 _____

(標記事業を、下記により申請します。)

(令和 年 月 日付け第 号で決定を受けた事業完了したので、下記により報告・請求します。)

記

1. 活動期間

令和 年 月 日から令和 年 月 日

2. 活動場所

3. 参加

(1) 主な参加者：

(2) 参加人数 _____人

4. 主な活動内容

5. 植樹・育樹等の方法

6. 植樹・育樹等の維持管理方法

7. 助成金(申請・請求)額 _____円

交付決定額(実績報告書のみ) _____円

概算払い額 _____円

8. (申請・請求) 内容

(単位:円)

| 実施箇所 (植樹・育樹) | | | | | 土地所有者 | | | |
|---------------------------|--------------------|-----|-----|------|----------------|----|------|------|
| 植栽木の樹種 | 樹種名 | | 規 格 | | 本 数 | | 植栽面積 | |
| | | | | | | | ha | |
| | | | | | | | | |
| | | | | | | | | |
| | | | | | | | | |
| | | 合 計 | | | | | | |
| 経費 区分 | 申 請 (申請時・完了時ともに記入) | | | | 完 了 (完了時のみ記入) | | | |
| | 内 容 (規格・数量) | 単価 | 事業費 | 内申請額 | 内 容 (規格・数量) | 単価 | 事業費 | 内申請額 |
| 歩道・作 業道作 設、地拵 経費 | | | | | | | | |
| | | | | | | | | |
| | | | | | | | | |
| | 計 | | | | 計 | | | |
| 植栽等 活動経 費 | 苗木代 | | | | | | | |
| | | | | | | | | |
| | | | | | | | | |
| | 計 | | | | 計 | | | |
| 補完・補 整経費 | | | | | | | | |
| | | | | | | | | |
| | | | | | | | | |
| | 計 | | | | 計 | | | |
| その他 の開催 経費 | | | | | | | | |
| | | | | | | | | |
| | | | | | | | | |
| | 計 | | | | | | | |
| 合 計 | | | | | 合 計 | | | |

9. 助成金振込口座（実績報告書のみ）

| | |
|-------|----------------------|
| 金融機関名 | |
| 支店名 | 支店 |
| 預金種別 | (○をつけてください) 当座・普通・別段 |
| 口座番号 | |
| フリガナ | |
| 名義 | |

※口座名義は団体名とする（個人名不可）。

10. 担当者連絡先

- (1) 部署：
- (2) 氏名：
- (3) TEL/FAX：

11. 添付資料

- (1) 申請 ・ 実施位置図（1/10,000～1/50,000）、平面図（1/500～1/2,500）及び植樹場所の現況写真
- (2) 実績報告 ・ 実施位置図（1/10,000～1/50,000）、平面図（1/500～1/2,500）
 - ・ 写真（式典・植樹の様子、植樹場所の状況等）
 - ・ 助成金の振込口座の通帳の写し（金融機関名、支店名、口座種別、口座番号、名義人が記載のページ）

12. 実績報告書及び写真を公開（冊子、HPなどに掲載）することに同意（する ・ しない）
 (○をつけてください)

(様式第2号)

拠点の森づくり事業 助成金概算払請求書

令和 年 月 日

(公社)にいがた緑の百年物語緑化推進委員会
理事長 平山 征夫 様

実施団体名 _____
代表者名 _____

令和 年 月 日付けで助成金交付決定のあった拠点の森づくり事業について、拠点の森づくり事業実施要綱第9の規定に基づき、下記のとおり 円を交付されたく請求します。

記

1. 概算払い請求額

(1) 請求金額

金 円

(2) 請求内訳

(単位：円)

| 区 分 | 細 目 | 金 額 | 備 考 |
|---------|-----|-----|-----|
| | | | |
| | | | |
| | | | |
| | | | |
| | | | |
| 概算払い要望額 | | | |

2. 振込口座

| | |
|-------------|----------------------|
| 金融機関名 | |
| 支店名 | 支店 |
| 預金種別 | (○をつけてください) 当座・普通・別段 |
| 口座番号 | |
| フリガナ 名 義 | |

※口座名義は団体名とする（個人名不可）

※助成金の振込口座の通帳の写し（金融機関名、支店名、口座種別、口座番号、名義人が記載のページ）を添付する。

公益社団法人にいがた緑の百年物語緑化推進委員会 緑化功労者表彰要綱

1. 目的

造林を含めた広い意味での緑化の推進は、森林資源の確保をはじめ、水源のかん養、国土の保全、生活環境の改善などに大きな役割を果たしている。

よって、これらの造林、緑化の活動において、顕著な功績をあげた者（団体）に対し、敬意を表するため、公益社団法人にいがた緑の百年物語緑化推進委員会理事長（以下「理事長」という。）より感謝状の贈呈を行い、その功績を広く知らしめることにより、造林、緑化の一層の推進を図ることを目的とする。

2. 表彰の方法

緑の百年物語緑の遺産森づくり植樹活動及び地方植樹祭の会場又は通常総会等において行う。

3. 候補者の推薦団体

緑の百年物語緑の遺産森づくり植樹活動協議会、地方植樹祭実行委員会、市町村及び緑推とする。

4. 候補者の推薦基準

造林、緑化の活動において顕著な功績があり、他の模範と認められる個人又は団体であって、次の（１）～（３）のうち、いずれかの項目に該当する者であること。

（１）造林活動に関する功績

- ア 公有林の造林、保育活動の推進において、積極的に活動したもの。
- イ 造林、保育技術の開発、改良及び普及に努め、その技術が普遍的なものとして定着したもの。
- ウ 林業経営の改善指導、林業従事者の育成と組織化など地域の林業基盤の整備に貢献したもの。
- エ 造林推進の実践に身をもって努力し、地域の発展に貢献したもの。

（２）緑化活動に関する功績

- ア 一般市民による緑化団体若しくは、その構成員として、緑化の推進に貢献したもの。
- イ 公園、緑地並びに道路、河川など公共緑地の造成及び維持管理に積極的な奉仕活動を続けたもの。
- ウ 学校、公園、社会福祉施設など公共的施設の緑化において、その企画、設計、施工にあたり積極的な指導、協力をしたもの。
- エ 緑の少年団など青少年の緑化活動に積極的に指導、協力したもの。

（３）その他の功績

『にいがた「緑」の百年物語一木を植える県民運動』の趣旨に沿って活動し、緑化等に貢献したものの又は活動に積極的に協力したもの。

5. 候補者の推薦

推薦団体は、個人については功績調書（様式第１号）及び履歴書（様式第２号）、団体については功績調書（様式第１号）及び団体調書（様式第３号）を添えて公益社団法人にいがた緑の百年物語緑化推進委員会（以下「緑推」という）に推薦する。

6. 被表彰者の選考・決定通知

- （１）緑推理事長は、理事及び会員の中から選考委員を委嘱し、選考委員会を設置する。
- （２）選考委員会は、功績調書等を参考に功績内容を審査の上、被表彰者を決定し、緑推はその結果を文書により推薦団体に通知する。

なお、被表彰者は、原則として、毎年度各表彰会場ごとに１～２名とする。

7. 書類の提出期限等

- (1) 推薦書類 推薦団体から緑推へ（7月末日まで）
- (2) 決定通知 緑推から推薦団体へ（9月中）

附則 この要綱は、平成24年4月1日から施行する。

この要綱は、平成28年4月1日から施行する。

この要綱は、平成29年4月1日から施行する。

(様式第1号)

功 績 調 書

1. 氏 名 (団体名)
2. 職 業 (団体は不要)
3. 造林、緑化功績 (項目別に具体的に説明)
 - (1) 造林活動に関する功績
 - (2) 緑化活動に関する功績
 - (3) その他の功績

(様式第2号)

履 歴 書

1. 氏 名
2. 生年月日
3. 本 籍 地
4. 現 住 所
5. 経 歴
6. 賞 罰

(様式第3号)

団 体 調 書

1. 団 体 名 (設立年月日)
2. 事務所所在地
3. 法的根拠 (特殊、財団、社団、NPO 法人など各法人別、又は任意団体等の区分)
4. 規模
 - (1) 構成員数
 - (2) 活動範囲 (全国、県、郡、市町村の区分)
 - (3) 役職員構成 (代表者名及び役職員数、事務局構成)
 - (4) 年予算額
 - (5) 事業内容 (主要事業を項目別に具体的に説明)
 - (6) その他 (特記事項、表彰歴等)

「緑の募金」表彰要綱

1. 目的

公益社団法人にいがた緑の百年物語緑化推進委員会（以下「緑推」という。）が行う「緑の募金」への多額な寄付又は募金活動に功績のあった者（団体）に対し、謝意を表すため、緑推理事長より感謝状の贈呈を行い、その功績を広く知らしめることにより、「緑の募金」の一層の推進を図ることを目的とする。

2. 表彰の方法

緑の百年物語緑の遺産森づくり植樹活動及び地方植樹祭の会場又は通常総会等において行う。

3. 候補者の推薦団体

緑の百年物語緑の遺産森づくり植樹活動協議会、地方植樹祭実行委員会、市町村及び緑推とする。

4. 候補者の推薦基準

(1) 寄付金に対する感謝状

「緑の募金」に対する同一年度内の寄付金合計額が、個人については10万円以上30万円未満、団体については20万円以上50万円未満の寄付者とする。

なお、これを超えるものは、公益社団法人国土緑化推進機構（以下「国推」という。）に推薦する。

(2) 募金活動の功績に対する感謝状

最近5年間以上にわたり、「緑の募金」運動の推進に多大な貢献をした個人又は団体とする。

なお、功績が顕著で、他の模範であると認められるものは、国推に推薦する。

5. 候補者の推薦

推薦団体は、推薦調書（様式第1号～第4号のうち、いずれか該当するもの）を添えて、緑推に推薦する。

6. 被表彰者の選考・決定通知

(1) 緑推理事長は、理事及び会員の中から選考委員を委嘱し、選考委員会を設置する。

(2) 選考委員会は、推薦調書等を参考に功績内容を審査の上、被表彰者及び国推への推薦者を決定し、緑推はその結果を文書により推薦団体に通知する。

なお、被表彰者は、原則として、毎年度各表彰会場ごとに1～2名とする。

7. 書類の提出期限等

(1) 推薦書類 推薦団体から緑推へ（7月末日まで）

(2) 決定通知 緑推から推薦団体へ（9月中）

附則 この要綱は、平成24年4月1日から施行する。

この要綱は、平成28年4月1日から施行する。

この要綱は、平成29年4月1日から施行する。

(様式第1号)

「緑の募金」寄付者（個人）推薦調書

| | | | |
|------------|----------|---|-----|
| ふりがな | | | |
| 氏名 | | | |
| 生年月日・年齢・性別 | 年 月 日 | 歳 | 男・女 |
| 現住所 | | | |
| 職業 | | | |
| 寄付年月日 | 令和 年 月 日 | | |
| 寄付金額 | 円 | | |
| その他特記事項 | | | |

(様式第2号)

「緑の募金」寄付者（団体）推薦調書

| | | | |
|---------|----------|--|--|
| ふりがな | | | |
| 団体名 | | | |
| ふりがな | | | |
| 代表者氏名 | | | |
| 所在地 | | | |
| 団体の事業概要 | | | |
| 寄付年月日 | 令和 年 月 日 | | |
| 寄付金額 | 円 | | |
| その他特記事項 | | | |

(様式第3号)

「緑の募金」活動の功労者（個人）推薦調書

| | | | |
|------------|-------|---|-----|
| ふりがな | | | |
| 氏名 | | | |
| 生年月日・年齢・性別 | 年 月 日 | 歳 | 男・女 |
| 現住所 | | | |
| 職業 | | | |
| 主な功績 | | | |
| 寄付金額 | 円 | | |
| 功績の概要 | | | |
| その他特記事項 | | | |

(様式第4号)

「緑の募金」活動の功労者（団体）推薦調書

| | |
|---------|--|
| ふりがな | |
| 団体名 | |
| ふりがな | |
| 代表者氏名 | |
| 所在地 | |
| 団体の事業概要 | |
| 功績の概要 | |
| その他特記事項 | |

公益社団法人にいがた緑の百年物語緑化推進委員会 助成事業検査内規

(第1 総 則)

第1条 公益社団法人にいがた緑の百年物語緑化推進委員会(以下「緑推」という。)が行う助成事業の検査は、この内規により定める。

第2条 緑推理事長は、検査員を指名する。

第3条 検査は書類検査とし、必要に応じて現地検査を行うものとする。

第4条 検査の結果、当該事業の執行が不相当である場合については、助成金を支出しない。

(第2 検 査)

第5条 書類検査は、主として、実績報告書の記載内容が要綱に定める要件と合致し、適切に執行されているかを確認することを旨として行うものである。

第6条 苗木及び資材など、事業費の支出については、購買伝票等により数量、規格、金額等を確認する。

第7条 事業執行が確実に行われているかを写真で確認するとともに、必要に応じて現地検査を実施する。

第8条 現地検査では、申請者立会いの上、実績報告書に記載されてある事業内容が適切に実施されているか確認し、検査した事項を現地検査調書(別紙様式)に記入し、これに押印するものとする。

なお、現地検査調書は、事業完了の翌年度から起算して5年間保管することとする。

附則 この内規は、平成24年4月1日から適用する。

緑化助成事業の啓発看板等について

緑化助成事業の啓発看板については、次の仕様を標準とします。

ただし、看板によりがたい場合は標柱とし、次の仕様を標準とします。標準仕様によりがたい場合は、別仕様でも可能とします。

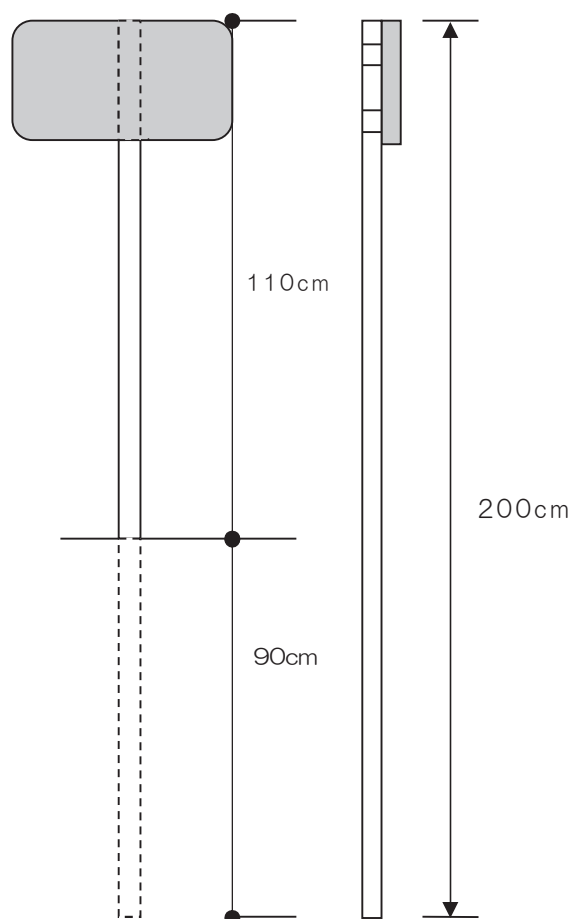
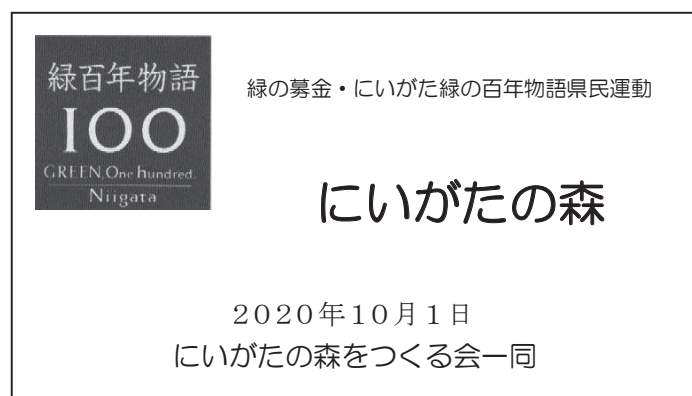
実績報告書には、看板（または標柱）の写真を添付してください。

【啓発看板 標準仕様】

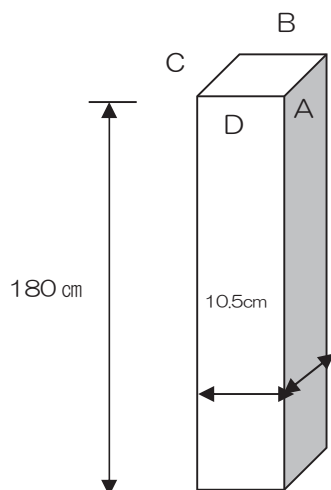
・耐久性があり、必要最低限の内容を表示するなどの観点から、材質、看板サイズなどを選定。

| 名称 | 仕様 | 規格 |
|----|-----------|---------------|
| 看板 | アルミ | 縦 26cm×横 37cm |
| 支柱 | 鉄管にメッキ+塗装 | 長さ 200cm |

- ・看板には「にいがた「緑」の百年物語」のロゴマーク及び「緑の募金・にいがた緑の百年物語県民運動」の文言を表示してください。
- ・森の名称、活動団体名称等を表示してください。
- ・（公社）にいがた緑の百年物語緑化推進委員会では、標準仕様看板・標柱の斡旋を行います。



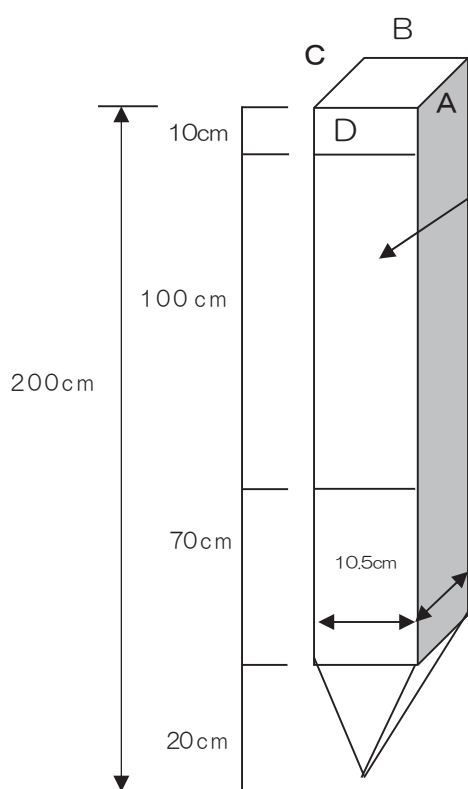
【標柱 標準仕様】（木製：県産スギ）



10.5cm 角×長さ 180cm のもの

- A 「緑の募金・にいがた緑の百年物語県民運動」
- B 「〇〇〇〇町内会」等の実施団体名を記入
- C 「令和 年 月 日」事業実施日を記入
- D 「森の名称」

【標柱 豪雪地仕様】（県産スギ：クリア塗装+アルミ複合板）



10.5cm 角×長さ 200cm のもの

アルミ複合板 縦 100cm×横 9cm（四面）

- A 「緑の募金・にいがた緑の百年物語県民運動」
- B 「〇〇〇〇町内会」等の実施団体名を記入
- C 「令和 年 月 日」事業実施日を記入
- D 「森の名称」

※当委員会が斡旋する標柱は「新潟県産のスギ」を使用しています。

県産スギを使用することは、地域の林業・木材産業の活性化を通じて森林所有者への収入を確保し、林業の「植える→育てる→収穫する→更に、植える」という循環を促します。

この循環が、地域の森林の適正な管理を促し、私たちの背後にある森林を守り、ひいては生活環境を守ることとなります。

県産スギを使用した標柱の利用を是非ご検討ください。